



METER

Trasmettitore di livello ad ultrasuoni

Campo 0,25 ÷ 6 m / 0,4 ÷ 10 m

Protezione IP67

Adatto alla misura di liquidi e granulati

Porta di com. MODBUS

Alimentazione 24 Vdc; 12 Vdc

Output 4 ÷ 20 mA (vers. 2 fili);

4 ÷ 20 mA + 2 relé impostabili (vers. 4 fili)

Certificazione ATEX

Controllo remoto via Smartphone

I trasmettitori di livello ad ultrasuoni METER hanno 4 modalità di configurazione e calibrazione: Tramite modulo di programmazione VL601 che può essere inserito e disinserito a bordo del METER. Il modulo VL601 è dotato di ampio display LCD a matrice.

Via MODBUS RTU tramite PC con interfaccia USB/RS485 e software di comunicazione 010F105A;

Via BLUETOOTH tramite App Android (solo versioni 4 fili)

Grazie alla tecnologia senza contatto il METER trova applicazioni in impianti ove necessita minimizzare i costi di manutenzione. Il modulo display estraibile rende possibile l'utilizzo di quest'ultimo sia come visualizzatore fisso che come modulo di programmazione. Sono disponibili versioni 2 fili e 4 fili: 2 fili con certificazione ATEX; 4 fili con comunicazione MODBUS e 2 relé.

Specifiche Tecniche

Materiale della custodia / sensore

PC o AI/PP o PVDF parte bagnata - (versione certificata ATEX solo in PVDF)

Installazione meccanica

2" GAS M (Flange in PP DN80 opz.)

Grado di protezione

IP67/IP68 (Sensore)

Connessione elettrica

Morsettiere a pressione

Temperatura di lavoro

-30 ÷ +70°C; +80°C non continuo

Pressione

da 0,5 a 1,5 bar (assoluti)

Alimentazione

12Vdc / 20÷30Vdc (versione 2 fili) - 24Vdc (versione 4 fili)

Potenza assorbita

0,6W (2 fili) - 1,5W (4 fili)

Uscita analogica

4...20mA, max 750ohm

Relè in uscita

(solamente versione 4 fili) n°2 3A 230Vac (n.a.)

Comunicazione digitale

MODBUS RTU per versione 4 fili - (opz.)

HART per la versione 2 fili

Campo di misura massimo

max 0.25 ÷ 6m

max 0.40 ÷ 10m

Le distanze espresse si intendono valide per misure da superfici perfettamente riflettenti, in caso contrario viene degradata la massima distanza misurabile

Distanza di blocco

0,25m (versione 6m) / 0,40m (versione 10m)

Compensazione temperatura

digitale nel range -30 ÷ +80°C

Accuratezza

±0,2% (della distanza misurata) comunque non meglio di ±3mm.

Risoluzione

1mm.

Calibrazione

4 pulsanti o via HART / MODBUS RTU / Bluetooth

Stabilizzazione termica

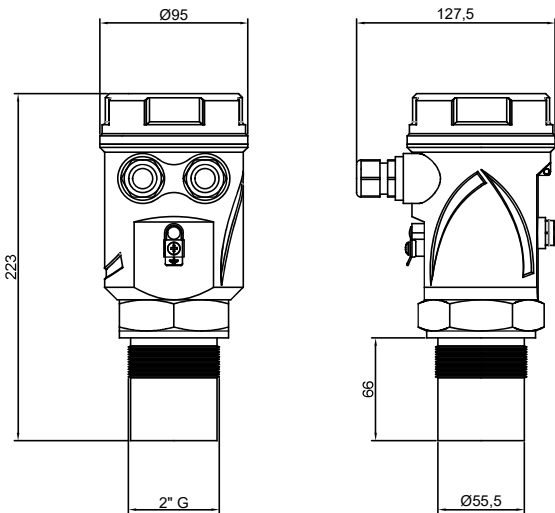
5 minuti tipico

Visualizzazione

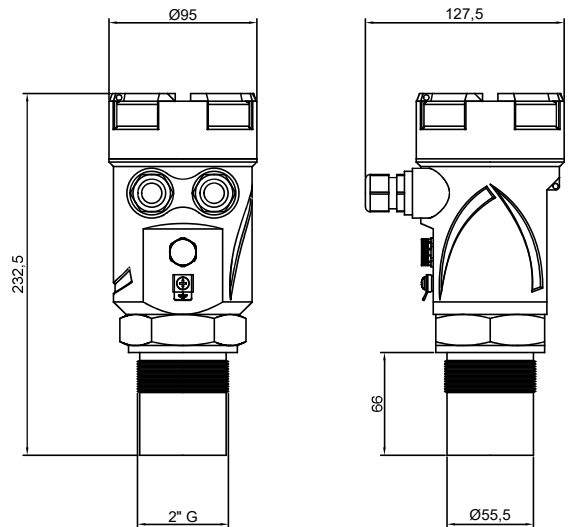
Modulo di programmazione estraibile VL601 (opz.) con 4 tasti ed LCD a matrice

Ex-proof

ATEX II 1/2G Ex ia/db IIC T4 Ga/Gb ; II 1D Ex ta IIIC T135°C Da Tamb: -20 +60°C



Versione Standard



Versione ATEX

METER

Trasmettitore di livello ad ultrasuoni

Output 4+20mA. Custodia con filtro anticondensa
 Attacco filettato G 2" + ghiera di fissaggio 2" (non per versioni in PVDF)
 Programmazione tramite modulo tastiera/display estraibile (opz.)
 o via BLUETOOTH con APP Android (opz.)
 Temperatura di lavoro: -30° + 70°C (80° non continua)

Versione	
-	2 fili, range 6m, HART, ATEX II 1/2G Ex ia/db IIC T4 Ga/Gb ; II 1D Ex ta IIIC T135°C Da Tamb: -20 +60°C
0	2 fili, range 10m, HART, ATEX II 1/2G Ex ia/db IIC T4 Ga/Gb ; II 1D Ex ta IIIC T135°C Da Tamb: -20 +60°C
1	2 fili, range 6m
2	2 fili, range 6m, HART
3	2 fili, range 6m, ATEX II 1/2G Ex ia/db IIC T4 Ga/Gb ; II 1D Ex ta IIIC T135°C Da Tamb: -20 +60°C
4	4 fili, range 6m, 2 relé, MODBUS
5	2 fili, range 10m
6	2 fili, range 10m, ATEX II 1/2G Ex ia/db IIC T4 Ga/Gb ; II 1D Ex ta IIIC T135°C Da Tamb: -20 +60°C
7	2 fili, range 10m, HART
8	4 fili, range 10m, 2 relé, MODBUS
9	Speciale
Materiale custodia / sensore	
F	PC con coperchio trasparente IP67 / PP
L	PC con coperchio cieco IP67 / PP
P	PC con coperchio trasparente IP67 / PVDF
R	PC con coperchio cieco IP67 / PVDF
S	Alluminio con coperchio trasparente IP67 / PP
U	Alluminio con coperchio trasparente IP67 / PVDF (per versioni ATEX)
V	Alluminio con coperchio trasparente IP67 / PVDF
Z	Speciale
Alimentazione	
4	24Vdc (20+30Vdc)
5	12Vdc (max 20Vdc) - solo per versioni 1 e 5 (range max 3m), 4 e 8 (range max 5m)
9	Speciale
Accessori	
A	Nessuno
B	BLUETOOTH - solo per versioni 4 fili (vers. 4 e 8)
C	Flangia DN80 PN6 UNI 1092-1/PP (600J001T)
D	Modulo di programmazione tastiera/display VL601 (VL601SGM)
P	Estensione sensore in PP per inserzione totale 250 mm (non disponibile per sensori PVDF)
S	Software di comunicazione MODBUS (010F105A)
Z	Speciale