



Costruiti in esecuzione stagna IP 55, sono adatti per svariati impieghi nell'industria alimentare, conserviera, farmaceutica, petrolchimica, centrali convenzionali e nucleari, e resistono alle condizioni di esercizio più sfavorevoli, determinate dall'aggressività del fluido di processo e dell'ambiente.

3.20 - Modello Standard

Campi di regolazione: 0...1 bar / 0...25 bar.

Intervento elettrico: nr.1 microinterruttore con contatti in scambio SPDT (vedere tabella microinterruttori).

Differenziale: fisso, o regolabile dal 10% al 50% del campo di regolazione (vedere tabella microinterruttori).

Ripetibilità: $\leq 1\%$ del v.f.s.

Regolazione del punto di intervento: interna, con dado a passo fine per regolazione micrometrica.

Grado di protezione: IP 55 secondo IEC 529.

Cablaggio elettrico: terminali a vite, sul microinterruttore.

Morsetto di terra: nr.1 interno e nr.1 esterno.

Temperatura di processo: max 100 °C.

Temperatura ambiente: -25...+65 °C.

Deriva termica: $\leq 0,05\%$ / °C.

Attacco al processo: in acciaio inox AISI 316.

Elemento sensibile: membrana in acciaio inox AISI 316, saldata.

Cassa: in alluminio con verniciatura poliuretana, blu.

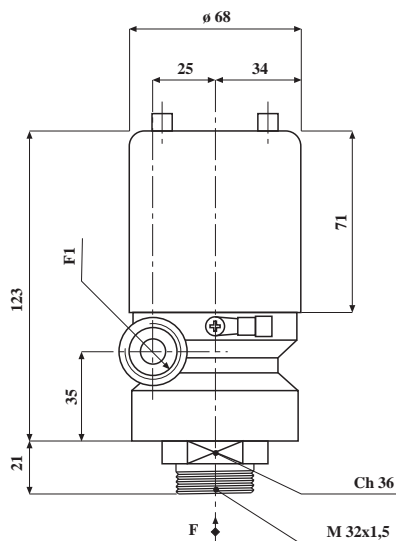
Coperchio: in alluminio con verniciatura poliuretana, beige.

Targhetta di identificazione: in acciaio inox AISI 304 serigrafata.

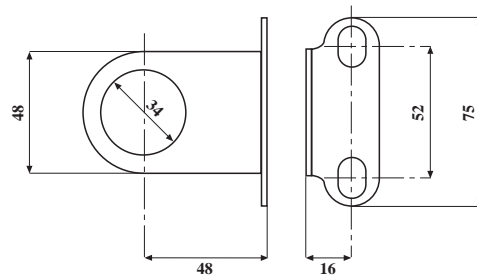
Peso: 1,15 kg.

Campo di regolazione	Pressione di prova	Differenziale 1 micro (1)
0,06...1 bar	1,5 bar	40 mbar
0,1...2,5 bar	3 bar	60 mbar
0,1...4 bar	5 bar	70 mbar
0,15...6 bar	8 bar	100 mbar
0,2...10 bar	13 bar	120 mbar
0,3...16 bar	20 bar	200 mbar
0,4...25 bar	30 bar	350 mbar

(1) per micro con contatti cod. I, N, S, U il differenziale e il valore minimo di intervento sono 3 volte quelli indicati in tabella.

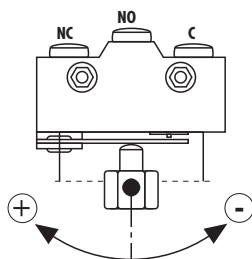


dimensioni : mm



F1		F	
1	R 1/2-ISO 7/1	41M	G 1/2 B
3	1/2-14 NPT	43M	1/2-14 NPT
P11	pressacavo	23F	R 1/4-18 NPT F

Regolazione del punto di intervento



MICROINTERRUTTORE portate carico resistivo

Singolo	Tipo	250	125	24
		V _{ca}	V _{ca}	V _{cc}
C	std.	15A	15A	0,1A
G	SPLASH	15A	15A	0,1A
I	dorato		1A	0,1A
M	gas inerte	15A	15A	0,1A
N	gas inerte dorato		1A	0,1A
E	diff. regolabile	20A	20A	0,1A
S	SPLASH VDC	15A	15A	6A
U	gas inerte VDC	15A	15A	6A

VARIABILI

P02 - Sgrassaggio per ossigeno
S16 - Staffa per montaggio
T01 - Tropicalizzazione
V20 - Verniciatura epossidica

SEQUENZA DI ORDINAZIONE

Sezione / Modello / Campo di regolazione / Microinterruttore / Attacco elettrico / Attacco al processo / Variabili

3 20 C, G 1 41M P02...V20
 I, M 3 43M
 N, E P11 23F
 S, U