

B2X

Contaimpulsì bidirezionale multifunzione - 6 cifre - DIN 96x48



Documentazione tecnica

DL3IT0002A0

CARATTERISTICHE

- ✓ **Due ingressi di conteggio: UP, DOWN, UP & DOWN max 10 KHz**
- ✓ **Segnali NPN, PNP, meccanico**
- ✓ **Peso dell'impulso di conteggio programmabile**
- ✓ **Versioni: 2, 4, 6 preselezioni**
- ✓ **Doppia uscita analogica 4..20mA & 0..10Vdc**
- ✓ **Comunicazione seriale: Bus di campo MODBUS RTU (RS485); doppia porta RS232**

VERSIONI

- Sono disponibili le seguenti versioni:
- Indicatore (max 6 preselezioni): B2X__
 - Indicatore con doppia uscita analogica (max 4 preselezioni): B2X__T
 - Indicatore con porta MODBUS RTU (max 4 preselezioni): B2X__D
 - Indicatore con doppia porta seriale RS232 (max 4 preselezioni): B2X__R.

APPLICAZIONI E PECULIARITÀ

Dosaggi, predeterminazioni, controlli batch, visualizzazioni e controlli di spostamenti lineari ed angolari, sono solo alcune delle possibili applicazioni della serie B2X.

I contaimpulsì bidirezionali programmabili B2X, sono applicabili in tutti gli ambienti industriali quali: acquedottistica, cartiere, metalmeccaniche, siderurgiche, alimentari, chimiche, farmaceutiche ed altro. Le unità della serie B2X consentono l'acquisizione, totalizzazione e predeterminazione di segnali provenienti da sensori industriali quali: fotocellule, interruttori di prossimità, encoder incrementali (posizioni angolari), righe ottiche (posizioni lineari), finecorsa meccanici, contatti puliti.

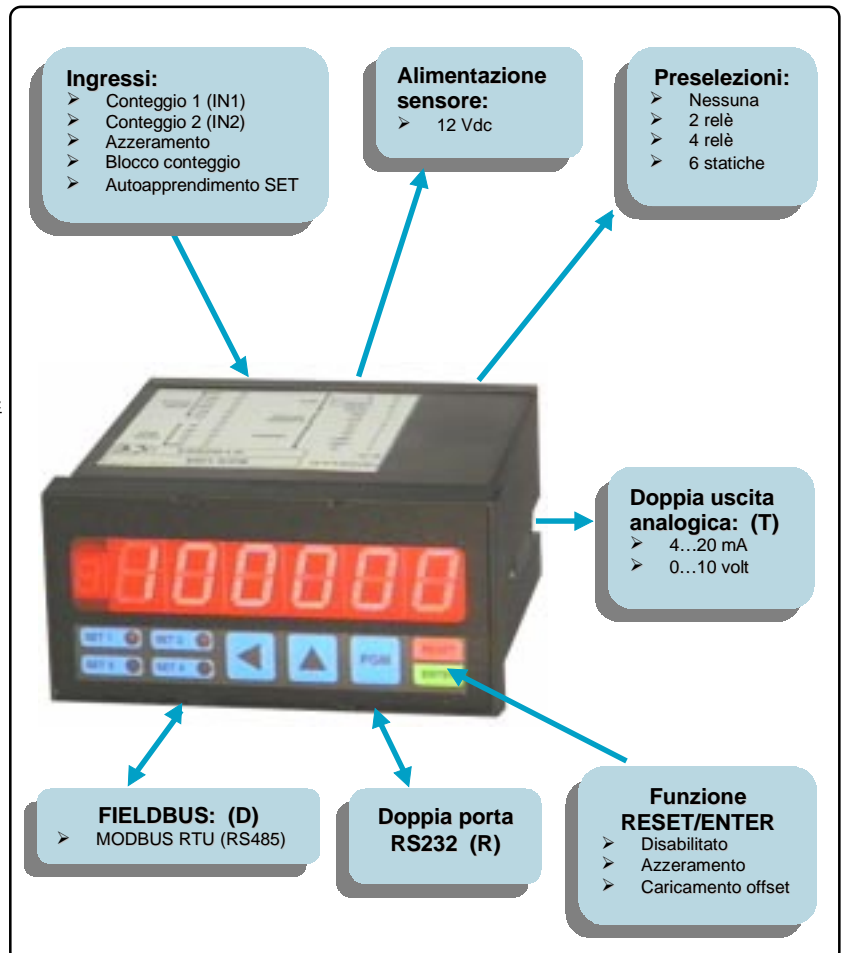
Attraverso due ingressi si possono effettuare conteggi ad incremento (UP), a decremento (DOWN), con la doppia possibilità UP/DOWN (FIFO), con la somma totalizzata degli impulsi ricevuti dai due ingressi.

È possibile attribuire un peso impulso al fine di adeguare il rapporto del conteggio per: contatori volumetrici (n° impulsi per litro) contometri (sviluppo/giro); applicazione di encoder (o sensori) su organi meccanici esistenti (la risoluzione matematica ammessa è pari a 1/999999).

La funzione offset (preset) permette di forzare il conteggio ad un valore diverso da zero.

Il conteggio viene mantenuto in assenza di alimentazione attraverso una memoria indelebile EEPROM.

L'uso del dispositivo è facilitato da una semplice programmazione mediante una tastiera tattile a 4 tasti e da un efficiente display a led 6 cifre ad alta efficienza.



B2X

Contaimpulsì bidirezionale multifunzione - 6 cifre - DIN 96x48

CARATTERISTICHE TECNICHE

CUSTODIA

Contenitore: da pannello 96x48 mm frontale IP54
Dima di foratura: 92x45 mm; profondit : 100 mm
Materiale: Noryl
Tastiera: 4 tasti a membrana
Collegamento: mediante morsettiere estraibili

INGRESSI DIGITALI

Segnale: configurabile NPN o PNP
Tensione: 10...30Vdc; impedenza: 2200 ohm
Alimentaz. sensore: 12 Vdc – 60 mA
IN1, IN2: ingressi di conteggio max 10KHz (filtro antibounce programmabile)

RST1: azzeramento o caricamento offset
RST2: autoapprendimento SET
GT: blocco conteggio

VISUALIZZAZIONE E CONTEGGIO

Display (led rosso): 6+1 digit (polarit ), max scala ± 999999
Altezza del carattere: 12,5 mm
Decimal point: liberamente programmabili
Contatore: ± 31 bit

ALIMENTAZIONE AUSILIARIA

Tensione: 24,115,230Vac, 24Vdc [1], 24VDCI [2]
Consumo: max 3,3 VA (3W)
Tolleranza: $\pm 10\%$; frequenza (AC): 50/60 Hz
Memorizzazione: EEPROM

CONDIZIONI AMBIENTALI

Temperatura di esercizio: -10 \div 50 $^{\circ}$ C
Umidit  relativa: 0...95% non condensante
Temperatura di stoccaggio: -25 \div 70 $^{\circ}$ C

[1] esecuzione 24Vdc non isolata: il negativo del segnale di ingresso   elettricamente connesso al negativo di alimentazione.

[2] esecuzione 24Vdc isolata

PRESELEZIONI E USCITE

Preselezioni: 2, 4 rel  5 A/250V
6 statiche NPN 30mA/5...30V
Ciclo: selezionabile manuale/ automatico
Tempo rel  in auto: 0,01...99,99 sec.
Senso del conteggio: sommante/sottraente

DOPIA USCITA ANALOGICA (opzione T) [3]

Proporzionale al valore totalizzato e visualizzato su display; posizione di inizio e fondo scala programmabile

Segnali: 0-10V (min. 1Kohm)
4-20mA (max 250 ohm)

Risoluzione: 2000 punti
Precisione: 0,01 %
linearit : 0,0025 %

PORTA SERIALE RS485 - MODBUS (opzione D) [3]

Protocollo: MODBUS RTU
Profilo: tutti i parametri disponibili all'utente
Baud rate: 300...19200 baud
Indirizzo: 1 a 247 (0 – broadcast)
Configurazione: 8 bit data; parity none; 1 bit di stop

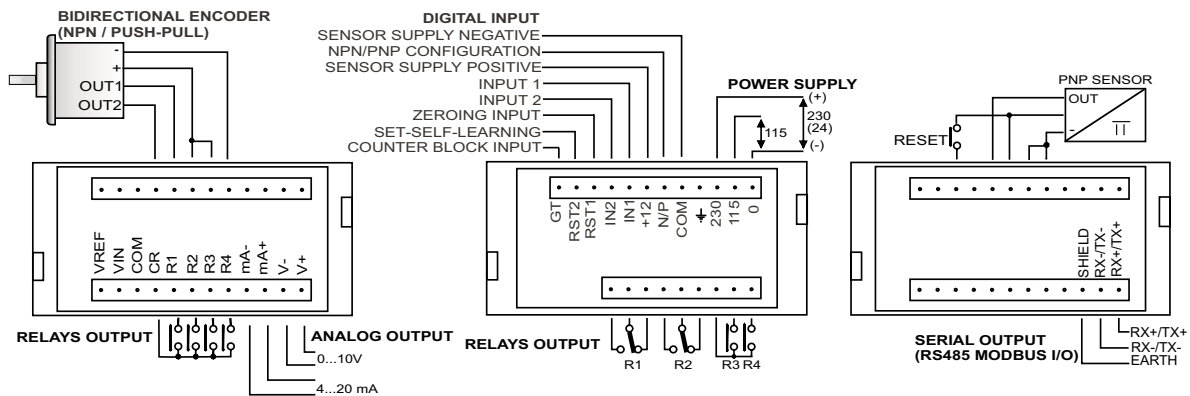
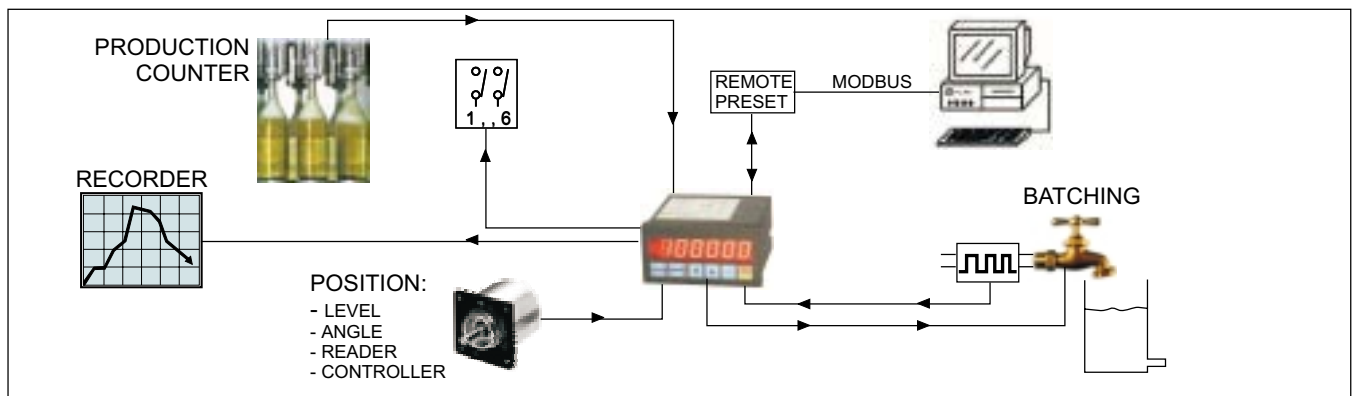
DOPIA PORTA SERIALE RS232 (opzione R) [3]

Protocollo: lettura / scrittura dei registri interni
Baud rate: 150...9600 baud
Indirizzo: 1 a 254
Configurazione: 8 bit data; parity none; 1 bit di stop

CONFORMIT  DIRETTIVE CEE

Direttive: CEE 93/68
CEE 89/336 (EMC)
CEE 73/23 (BT)

[3] i riferimenti tecnici di cui sopra sono relativi alle versioni B2X scelte.



B2X

Contaimpulsì bidirezionale multifunzione - 6 cifre - DIN 96x48

Modelli disponibili

B2X	Adatto al conteggio con encoder; sensori (proximity, fotocellule), finecorsa meccanici, programmazione mediante tastiera 4 tasti, memorizzazione in EEPROM ingressi: 2 di conteggio; reset/preset; blocco conteggio; autoapprendimento temperatura di lavoro -10, +50°C, montaggio ad incasso (dima 92 x 45) IP54
	Alimentazione
0	115Vac 3,3 VA tolleranza -10 +10%
1	230Vac 3,3 VA tolleranza -10 +10%
2	24Vac 3,3 VA tolleranza -10 +10%
3	24Vdc 3,3W tolleranza -10 +10%
9	Speciale
	Soglie d'allarme
0	Nessuna
2	2 Relè contatti SPDT (NO con contatto in comune nel caso di uscite T, R, D)
4	4 Relè contatti NO (con contatto in comune nel caso di uscita T, R, D)
6	6 uscite statiche NPN (non applicabile con uscite T, R, D)
9	Speciale
	Uscite analogico/seriale (galvanicamente separate per i modelli AC)
-	nessuna
T	4-20mA (<250ohm); 0-10V (>1Kohm)
R	Doppia porta RS232 (max 255 unità) 150...9600 baud
D	RS485 MODBUS 300...19200 baud
Z	Speciale
	Separazione galvanica ingresso
-	Nessuna
DCI	Ingresso isolato galvanicamente (utilizzabile solo con alimentazione 24Vdc)
Z	Speciale