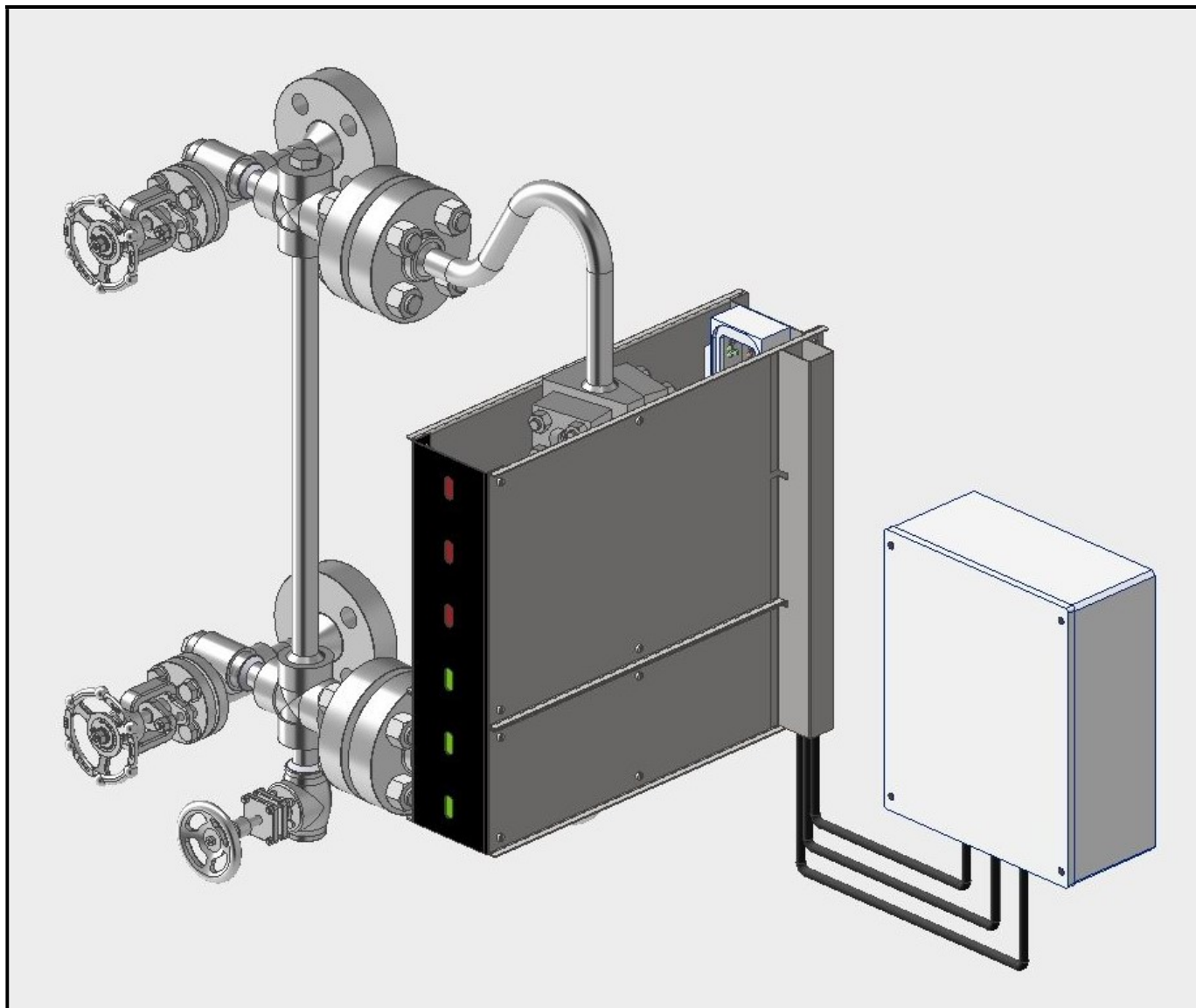


INDICATORE DI LIVELLO BICOLORE



DESCIZIONE

I misuratori di livello bicolore consentono una lettura sicura e chiara del livello nel caso in cui i fluidi siano acqua e vapore.

Il principio di funzionamento si basa sul differente indice di rifrazione della luce nell'acqua e nel vapore.

Secondo quanto sopra e sfruttando particolari geometrie oltre a speciali illuminatori, possiamo osservare il colore rosso in corrispondenza del VAPORE e il colore verde in corrispondenza dell'acqua.

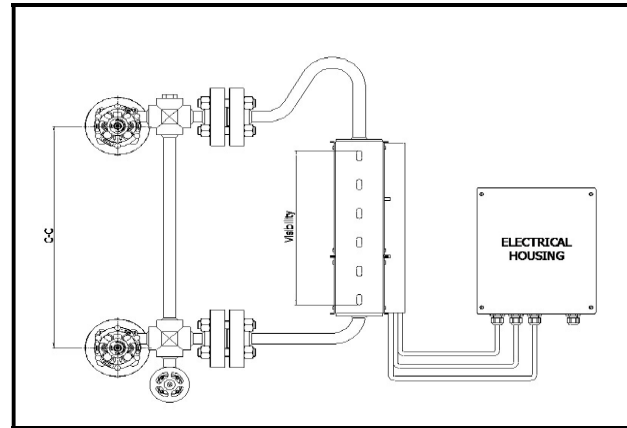
I misuratori di livello bicolore sono realizzati con finestre oblunghe per bassa e media pressione, o con finestre circolari (oblò) per alta pressione.

LIVELLO BICOLORE MODELLO BHO:

- Per Pressione Operativa max 210 bar @ 368°C

Misura	Q.tà di oblo	Interasse	Visibilità
4	4	390	229
5	5	460	299
6	6	530	369
7	7	600	439
8	8	670	509
9	9	740	579
10	10	810	649

Differenti valori di visibilità possono essere forniti su richiesta

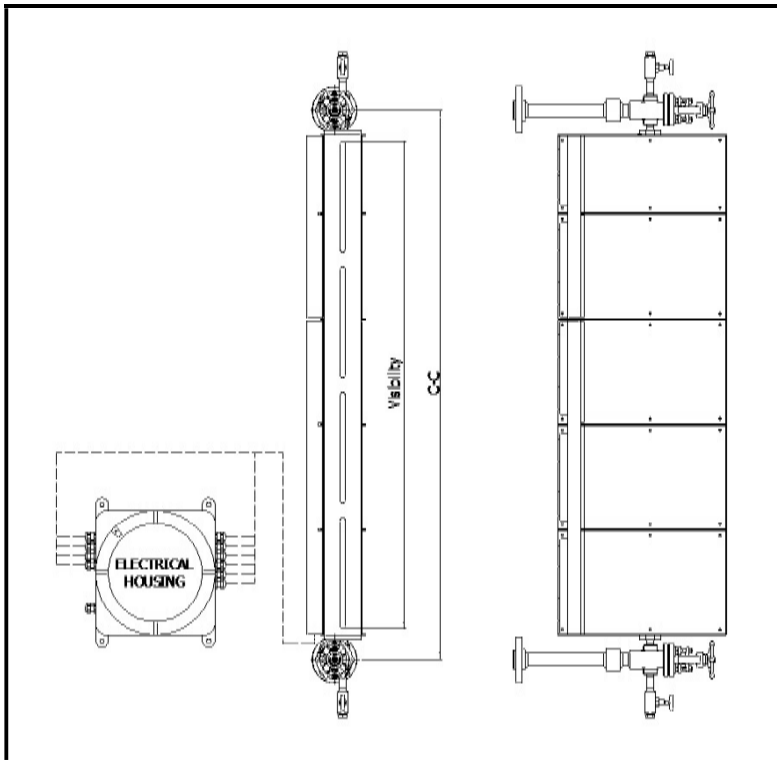


LIVELLO BICOLORE MODELLO BHC:

- Per Pressione Operativa max 40 bar @ 249°C

LIVELLO BICOLORE MODELLO BHH:

- Per Pressione Operativa max 90 bar @ 302°C



Misura	Interasse min (x YY)	Visibilità
1	221	95
2	246	120
3	271	145
4	296	170
5	326	200
6	356	230
7	386	260
8	426	300
9	446	320
24	506	380
25	566	440
26	626	500
27	686	560
28	766	640
29	806	680
36	896	770
37	986	860
38	1106	980
39	1166	1040
47	1286	1160
48	1446	1320
49	1526	1400
57	1586	1460
58	1786	1660
59	1886	1760
68	2126	2000
69	2246	2120
79	2606	2480

ILLUMINATORI Modello LL RG4, LL RG6, LL RG4 Ex, LL RG6 Ex

DESCRIZIONE

La famiglia di illuminatori LL RG viene impiegata sugli indicatori bicolore per acqua e vapore. Ogni sezione ha 2 LED, rossi e verdi, per fornire una chiara e distinta visibilità del livello. Per conformarsi a ASME Sezione I, PG60, un livello bicolore deve assicurare una chiara distinzione tra vapore e acqua. Questo requisito è obbligatorio e pertanto un misuratore di questo tipo deve avere un illuminatore sempre funzionante.

L'illuminatore a LED, rispetto al tipo con lampade a incandescenza, ha una maggiore luminosità ed un ciclo di vita molto più lungo.

Illuminatore

- Custodia in lega di alluminio
- Due pixel a LED rossi e verdi ad alta luminosità
- Standard: per ambienti non pericolosi, IP65/67
- Opzionale: per aree pericolose
- Basso consumo energetico - riduce i costi
- Durata del LED assolutamente più lunga rispetto alle lampade a incandescenza

Unità di alimentazione

- Custodia a tenuta stagna, resistente alle intemperie e alla corrosione
- Standard: per ambienti non pericolosi, IP66
- Opzionale: per aree pericolose, Ex d IIC Gb – Ex tb IIIC Db

Contenitore dell'Illuminatore

- Acciaio inossidabile ss316
- I pannelli in acciaio inossidabile mantengono l'allineamento e la rigidità del sistema di illuminazione con il misuratore di livello

Alimentazione	. . 110-240 VAC
Potenza	0.48 W/port
Luminosità dei LED	25,000 mcd
Durata dei LED	Maggiore di 100,000 ore

Sono richiesti i seguenti dati: tipo di liquido, temperatura operativa e di progetto, pressione operativa e di progetto e la distanza fra le connessioni (Interasse).

