

Gabriele Ascione

tel. 0817715268 - fax 08119722290
www.gabrieleascione.it - info@gabrieleascione.it

HD 408T
HD 4V8T



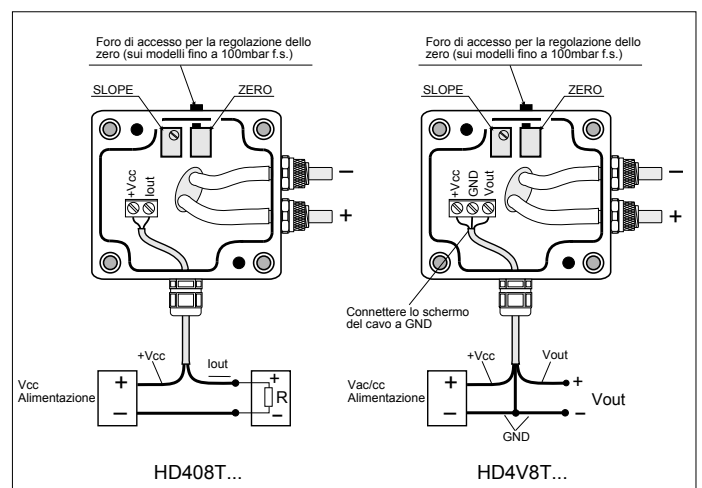
TRASMETTITORI DI PRESSIONE RELATIVA O DIFFERENZIALE RISPETTO L'ATMOSFERA

DESCRIZIONE

HD408T, HD4V8T sono trasmettitori di pressione relativa o differenziale rispetto l'atmosfera con uscita analogica; trovano impiego in tutte quelle applicazioni ove è necessario monitorare aria e gas non corrosivi con campi di pressione compresi tra 10 mbar e 2000 mbar. Il sensore piezoresistivo dà misure estremamente precise e stabili della pressione differenziale applicata, con eccellente ripetibilità, bassa isteresi e ottimo comportamento in temperatura.

Il segnale di uscita del sensore è condizionato in modo da fornire una corrente in uscita (modello HD408T) o una tensione in uscita (modelli HD4V8T) linearmente proporzionale alla pressione differenziale applicata.

I trasmettitori sono pronti all'uso, in quanto sono stati tarati in fabbrica. Vengono impiegati per il monitoraggio di camere bianche, controllo filtri, misure di flusso (impiego con tubo di Pitot), macchine per il confezionamento ed imballaggio, controllo ventilazione.



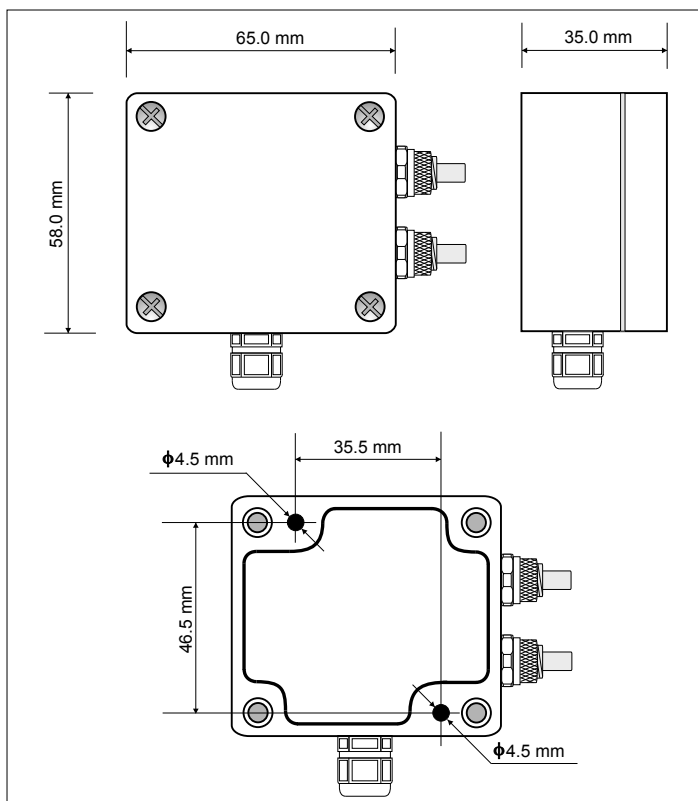
CARATTERISTICHE TECNICHE @ 20°C E 24Vcc

	HD408T	HD4V8T
Sensore	Piezoresistivo	
Range di misura	10, 20, 50, 100, 200, 500, 1000, 2000 mbar ±10, ±20, ±50, ±100, ±200, ±500, ±1000, ±2000 mbar	
Segnale di uscita	4 ... 20 mA	0 ... 10 Vcc standard; 0 ... 5 Vcc, 1 ... 5 Vcc su richiesta
Accuratezza	±0,5 % f.s. @ 20°C	
Risoluzione	Infinita	
Effetti termici	< 1% f.s., zero; <1% f.s., span da -20°C a +60°C (-4° a 140°F)	
Stabilità nel tempo	< 1 % f.s. su 6 mesi a 20°C	
Tempo di accensione	1 sec. a 99% della lettura di fondo scala	
Tempo di risposta	< 10 m sec. a raggiungere la precisione dichiarata applicando un gradino di pressione	
Alimentazione	8 ... 30 Vcc	16 ... 40 Vcc o 24 Vca con uscita 0 ... 10 Vcc 10 ... 40 Vcc o 24 Vca con uscita 0 ... 5 Vcc, 1 ... 5 Vcc
Assorbimento	< 4 mA	20 mA @ 20°C, 24 Vcc
Resistenza di carico	$R_{Lmax} = 727 \Omega$ a 24Vcc $R_{Lmax} = \frac{V_{cc}-8}{22 \text{ mA}}$	Resistenza di ingresso minima 10k Ω
Temperatura operativa	-20 ... +60°C	
Temperatura magazzino	-20 ... +80°C	
Mezzi compatibili	Solo aria e gas secchi	
Limite di sovrappressione	350mbar per i modelli 10, 20, 50, 100 mbar 3X f.s. per tutti gli altri modelli	
Attacco di pressione	Con tubo flessibile da Ø 5mm	
Connessione elettrica	Morsetteria a viti	
Contenitore	MACROLON	
Dimensioni contenitore	64x58x34	
Grado di protezione	IP67	

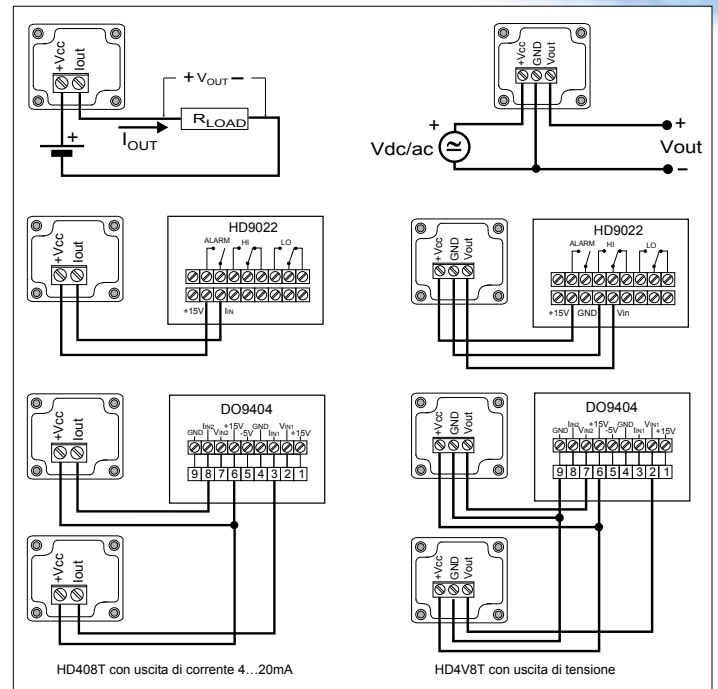
INSTALLAZIONE

In tutti i modelli il sensore e l'elettronica sono contenuti in un robusto contenitore di MACROLON con grado di protezione IP67. Aprendo il coperchio sono disponibili i fori che permettono di fissare la base del trasmettitore direttamente ad un pannello o ad una parete. HD408T, HD4V8T possono essere montati in qualsiasi posizione, lo scostamento dello zero dovuto alla posizione di montaggio è nel caso peggiore (range 10 mbar) minore del 1% f.s. e può essere corretto con un apposito potenziometro di regolazione accessibile, per pressioni fino a 100mbar, dall'esterno.

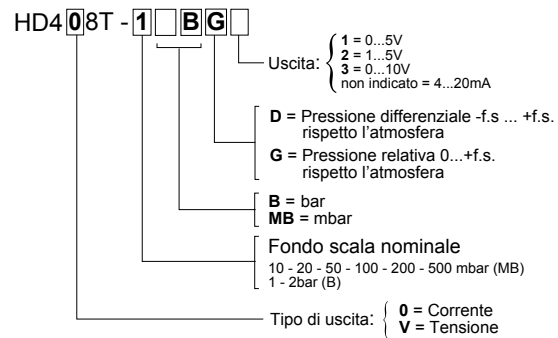
DIMENSIONI MECCANICHE



Esempi di collegamento con gli indicatori regolatori HD9022 e DO9404



CODICI DI ORDINAZIONE



Es.: il codice di ordinazione riportato come esempio, si riferisce ad un trasmettitore con uscita 4...20mA, fondo scala 1bar relativo rispetto l'atmosfera.

	RANGE	USCITA 4...20mA	USCITA 0...10Vdc	USCITA 0...5Vdc	USCITA 1...5Vdc
RELATIVI	0...10mbar	HD408T-10MBG	HD4V8T-10MBG3	HD4V8T-10MBG1	HD4V8T-10MBG2
	0...20mbar	HD408T-20MBG	HD4V8T-20MBG3	HD4V8T-20MBG1	HD4V8T-20MBG2
	0...50mbar	HD408T-50MBG	HD4V8T-50MBG3	HD4V8T-50MBG1	HD4V8T-50MBG2
	0...100mbar	HD408T-100MBG	HD4V8T-100MBG3	HD4V8T-100MBG1	HD4V8T-100MBG2
	0...200mbar	HD408T-200MBG	HD4V8T-200MBG3	HD4V8T-200MBG1	HD4V8T-200MBG2
	0...500mbar	HD408T-500MBG	HD4V8T-500MBG3	HD4V8T-500MBG1	HD4V8T-500MBG2
	0...1000mbar	HD408T-1BG	HD4V8T-1BG3	HD4V8T-1BG1	HD4V8T-1BG2
	0...2000mbar	HD408T-2BG	HD4V8T-2BG3	HD4V8T-2BG1	HD4V8T-2BG2
DIFFERENZIALI	-10...10mbar	HD408T-10MBD	HD4V8T-10MBD3	HD4V8T-10MBD1	HD4V8T-10MBD2
	-20...20mbar	HD408T-20MBD	HD4V8T-20MBD3	HD4V8T-20MBD1	HD4V8T-20MBD2
	-50...50mbar	HD408T-50MBD	HD4V8T-50MBD3	HD4V8T-50MBD1	HD4V8T-50MBD2
	-100...100mbar	HD408T-100MBD	HD4V8T-100MBD3	HD4V8T-100MBD1	HD4V8T-100MBD2
	-200...200mbar	HD408T-200MBD	HD4V8T-200MBD3	HD4V8T-200MBD1	HD4V8T-200MBD2
	-500...500mbar	HD408T-500MBD	HD4V8T-500MBD3	HD4V8T-500MBD1	HD4V8T-500MBD2
	-1000...1000mbar	HD408T-1BD	HD4V8T-1BD3	HD4V8T-1BD1	HD4V8T-1BD2
	-2000...2000mbar	HD408T-2BD	HD4V8T-2BD3	HD4V8T-2BD1	HD4V8T-2BD2