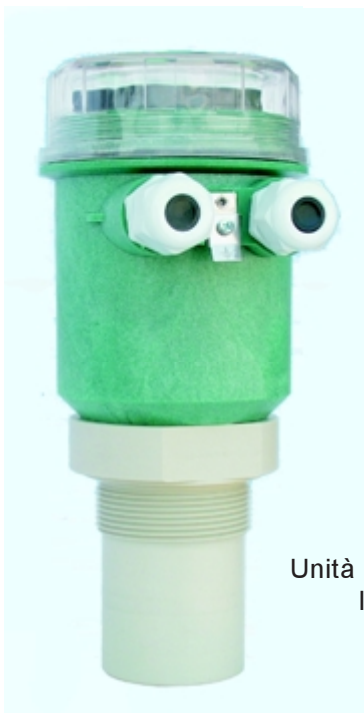


## Dati Tecnici

Materiale corpo sonda :	PP
Materiale della custodia:	PBT
Installazione meccanica:	2" GAS M
	<b>su richiesta con flange in PP DN50 o DN80</b>
Grado di protezione:	IP65
Connessione elettrica:	<b>Morsettiere a pressione</b>
Temperatura di lavoro:	<b>-30 ÷ +70°C; +80°C non continuo</b>
Pressione:	<b>da 0,5 a 1,5 bar (assoluti)</b>
Alimentazione:	<b>24Vdc</b>
Potenza assorbita:	<b>0,6W (2 fili) - 1,5W (4 fili)</b>
Uscita analogica:	<b>4÷20mA max 750ohm</b>
RelÈ in uscita:	<b>n°2 3A 230Vac (normal aperto)</b>
Comunicazione digitale:	<b>HART</b>
Campo di misura massimo:	<b>standard max 0.25÷5m</b> <b>range esteso (opz.) max 0.4÷7m</b>
[Le distanze espresse si intendono valide per misure da superfici perfettamente riflettenti, in caso contrario viene degradata la massima distanza misurabile]	
Distanza di blocco:	<b>0.25m</b>
Compensazione di temperatura:	<b>PT100 da -30 a +80°C</b>
Accuratezza:	<b>0,5% (della distanza misurata)</b> <b>comunque non meglio di ±2mm</b>
Risoluzione:	<b>1mm</b>
Calibrazione:	<b>4 pulsanti o a mezzo HART</b>
Stabilizzazione termica:	<b>10 minuti tipico</b>
Visualizzazione :	<b>Display/tastiera estraibile</b> <b>4 tasti ed LCD a matrice</b>

### Modulo programmazione display



**MET**

Unità di misura e controllo di livello ultrasonoro

## Generale

La tecnologia di misura utilizzata dal trasmettitore di livello MET è quella dell'emissione di un breve impulso ultrasonico. L'onda ultrasonora si propaga verso la superficie del prodotto da misurare, rimbalzando sulla sua superficie, indietro verso il sensore. L'intervallo di tempo che intercorre tra l'emissione e la ricezione dell'onda è chiamato tempo di volo ed è proporzionale alla distanza misurata, quindi al livello.

Le versioni proposte sono due:

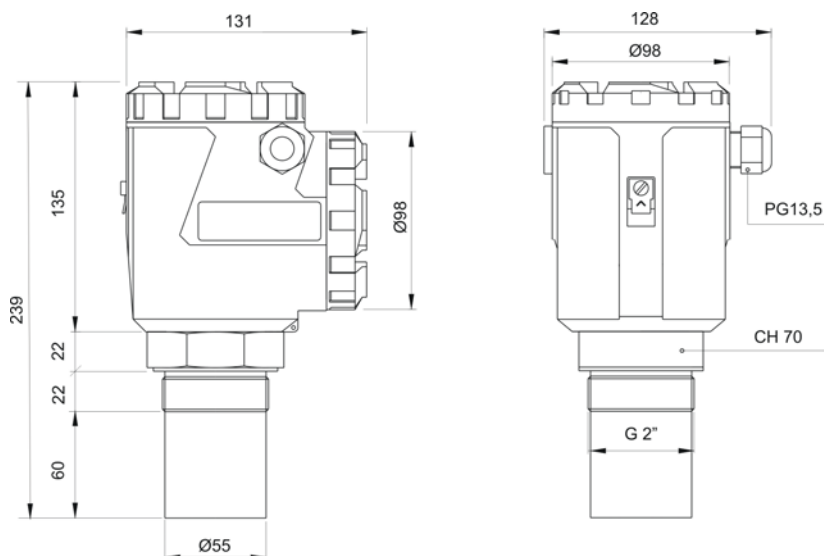
-Versione 2 Fili 4 -20mA

-Versione con uscita 4-20mA + due relè ed alimentazione 24Vdc. Nella versione a due fili è disponibile la certificazione ATEX per zone potenzialmente esplosive e la possibilità della comunicazione digitale sovrapposta HART

La programmazione avviene tramite un modulo estraibile ( tastiera/display.)

Una volta effettuata la programmazione è possibile estrarre il modulo ( tastiera/display ) , lasciando il trasmettitore di livello funzionante ma senza display a bordo .

## Dimensioni



## Codice d'ordinazione

### MET

#### VERSIONE

- 0 4 fili, 2 relé, MODBUS, range 5m
- 1 2 fili, range 5m
- 2 2 fili HART, range 5m
- 3 2 fili ATEX (pending), range 5m
- 4 4 fili, 2 relé, range 5m
- 5 2 fili, range 8m
- 6 2 fili, HART, range 8m
- 7 4 fili, 2 relé, range 8m
- 8 4 fili, 2 relé, MODBUS, range 8m
- 9 Speciale

#### MATERIALE CUSTODIA / SENSORE

- D PBT / PP
- Z Speciale

#### ALIMENTAZIONE

- 4 24Vdc (20 ÷ 30Vdc)
- 5 12Vdc max 3m (solo per versione 1)
- 9 Speciale

#### ACCESSORI

- A Nessuno
- C Flangia DN80 PN6 UNI 6091-71/PP
- D Modulo di programmazione tastiera/display
- H Ghiera da 2" per fissaggio in PP

MET 1 D 4 A

( Esempio codifica di ordinazione )