

termometri a gas inerte serie "tutto inox" TG8 - DN100-150

06.TG8



Strumenti realizzati per l'industria alimentare, conserviera, farmaceutica, chimica, petrolchimica, centrali convenzionali e nucleari, adatti a resistere alle condizioni di esercizio più sfavorevoli determinate dall'aggressività del fluido di processo e dell'ambiente. Una saldatura TIG tra cassa e bulbo o capillare irrobustisce la cassa e garantisce una migliore tenuta in caso di riempimento con liquido ammortizzante per l'impiego in presenza di vibrazioni.

Caratteristiche funzionali e costruttive.

Campo di misura: è contraddistinto da due "▼" posti sul quadrante. Rappresentano il campo di temperatura in cui è consigliato l'utilizzo dello strumento secondo DIN 16203.

Classe di precisione: 1 secondo DIN 16203, nel campo di misura.

Temperatura ambiente: -25...+65 °C.

Pressione max di esercizio: 25 bar (senza pozzetto).

Sovratemperatura: 25% del valore di fondo scala per temperature ≤ 400 °C; sovratemperatura limite, 600 °C.

Grado di protezione: IP 55 secondo IEC 529.

Principio di funzionamento: sistema a dilatazione di gas inerte.

Perno di attacco al processo: in AISI 316.

Bulbo: $\varnothing 11,5-9,5-8$ mm. in AISI 316.

Capillare: $\varnothing 2,5$ mm. in AISI 304.

Molla termometrica: a spirale in AISI 304.

Saldature: AISI 316 TIG.

Cassa: in AISI 304.

Anello: a baionetta, in AISI 304.

Trasparente: in vetro con spessore 4 mm.

Movimento: in acciaio inox.

Quadrante: in alluminio a fondo bianco, con graduazioni e numerazione in nero.

Quadranti speciali: campi scala differenti dallo standard e marchi cliente, fornibili su richiesta.

Indice: in alluminio con azzeramento micrometrico.

Guarnizione al trasparente: in EPDM.

Compensatore interno: tirantino bimetallico.

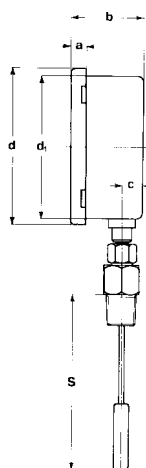
NON CONTAMINANTE - NON INQUINANTE

Il gas inerte utilizzato (azoto od elio) non rappresenta alcun pericolo per il processo da misurare nonchè per l'ambiente in caso di incidente. Questo è particolarmente positivo se si pensa che ogni anno grandi quantità di prodotto possono essere danneggiate da sostanze come il mercurio, il toluene, l'etilene ed il freon contenuti in strumenti misuratori di temperatura. Questi strumenti sono sicuri ed offrono prestazioni migliori dei precedenti strumenti: misurano temperature comprese tra -200°C e +600°C con elevata velocità di risposta e precisione.

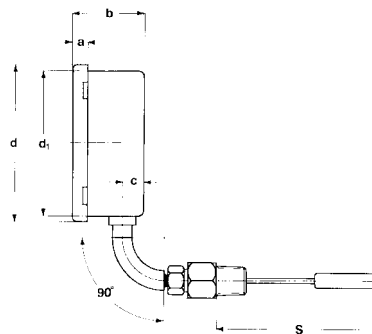
PRINCIPIO DI MISURA

Il sistema consiste in un bulbo termometrico, un capillare di trasmissione e una molla bourdon a spirale contenuta nella cassa dello strumento. Questo sistema viene pressurizzato con gas inerte. Le variazioni di temperatura causano una variazione di pressione all'interno del sistema che viene rilevato dalla molla a spirale sottoforma di spostamento e trasmessa attraverso il movimento all'indice. Le variazioni della temperatura ambiente che possono influire sulla precisione sono compensate per mezzo di un tirantino bimetallico posto all'interno della cassa.

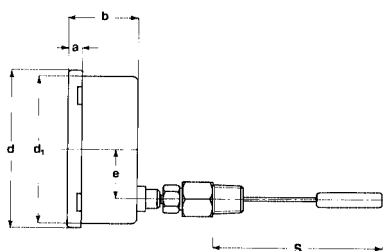
INSTALLAZIONE LOCALE: TIPI E DIMENSIONI (mm.)



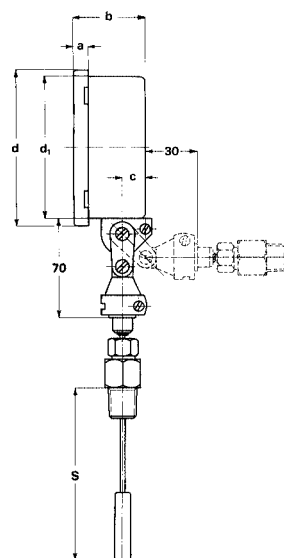
TIPO 1 - Radiale



TIPO 3 - Inclinato a 90°



TIPO 4 - Posteriore

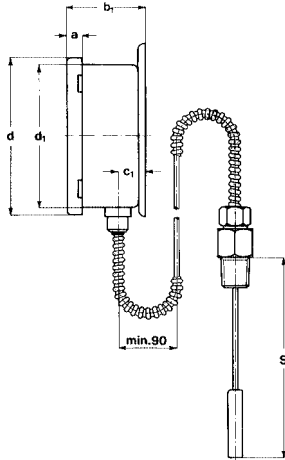


TIPO 9 - Snodato

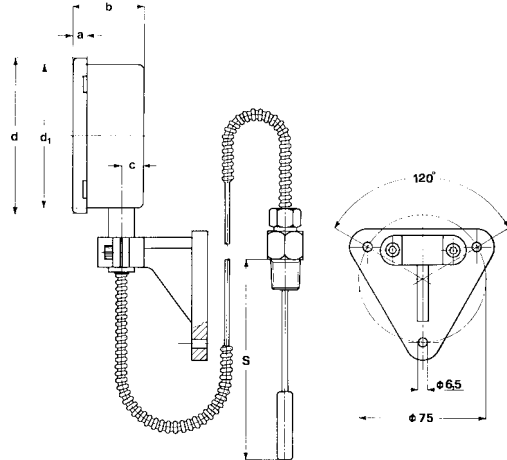
DN	a	b	c	d	d ₁
100	14,5	50,5	15,5	112	101
150	16,5	53,5	15,5	166	150

termometri a gas inerte
serie "tutto inox"
TG8 - DN100-150

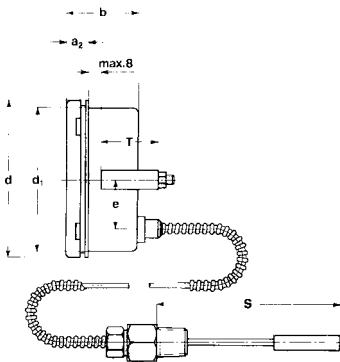
INSTALLAZIONE A DISTANZA: TIPI E DIMENSIONI (mm.)



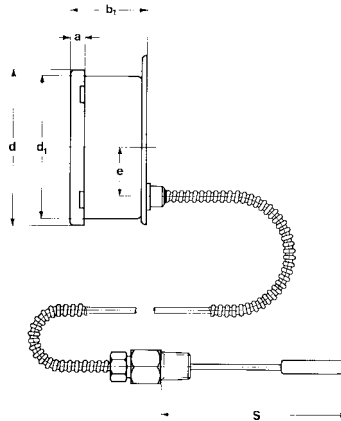
TIPO 5
Per montaggio a parete,
con flangia posteriore.



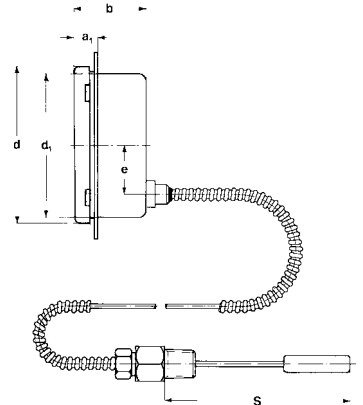
TIPO 6
Per montaggio a parete con mensola.



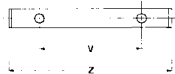
TIPO 7
Per montaggio ad incasso,
con staffa.



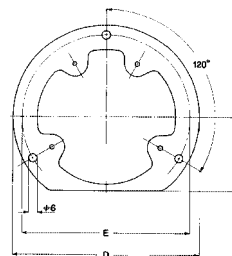
TIPO 8
Per montaggio a parete,
con flangia posteriore.



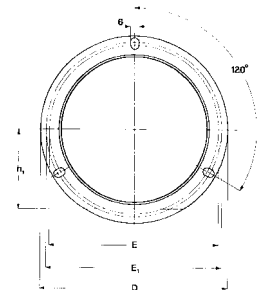
TIPO 0
Per montaggio ad incasso,
con flangia anteriore.



Staffa per tipo 7.



Flangia per tipi 5 e 8.

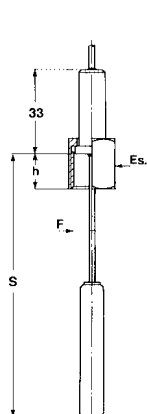


Flangia per tipo 0.

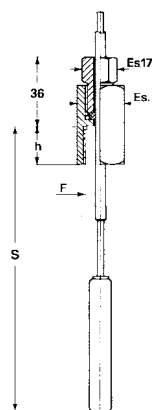
DN	A	B	a	a ₁	a ₂	b	b ₁	c	c ₁	d	d ₁	D	E	E ₁	e	h	h ₁	T	V	Z
100	69	60	14,5	21	20	50,5	54,5	15,5	19,5	112	101	130	116	118	34,5	52		41,5	70	112
150	96	60	16,5	21	20	53,5	57,5	15,5	19,5	166	150	190	175		34,5	85	85	45	106	155

termometri a gas inerte
serie "tutto inox"
TG8 - DN100-150

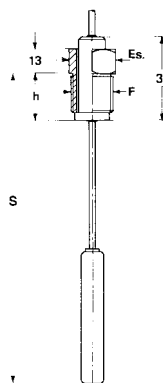
ATTACCHI AL PROCESSO: TIPI E DIMENSIONI (mm.)



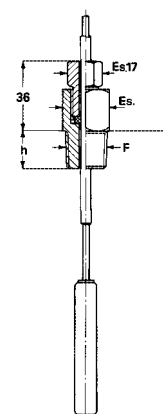
TIPO 8
Femmina girevole, fisso.



TIPO 7
Femmina girevole e scorrevole.



TIPO 5
Maschio girevole, fisso.



TIPO 9
Maschio girevole e scorrevole.

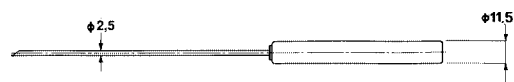
F	CODICE	Es	h
1/2" Gas	41F	24	16
3/4" Gas	51F	30	16

F	CODICE	Es	h
1/2" NPT	43F	24	18
3/4" NPT	53F	30	18

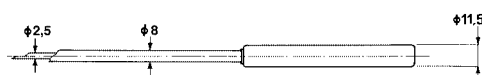
F	CODICE	Es	h
1/2" Gas	41M	22	14
3/4" Gas	51M	27	14

F	CODICE	Es	h
1/2" Gas	41M	22	14
1/2" NPT	43M	22	17
3/4" Gas	51M	27	16
3/4" NPT	53M	27	17

BULBI: TIPI E DIMENSIONI



TIPO 1
Con estensione flessibile ϕ 2,5 mm.



TIPO 2
Con estensione rigida ϕ 8 mm. ("S" max = 1000 mm.)
Per installazione locale e dimensione "S" \geq 500 mm. da ordinarsi unitamente a optional "S32"

LUNGHEZZA MINIMA "B"

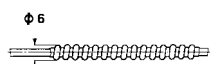
ϕ BULBO	CODICE	Capillare \leq 15 mt.	Capillare 16-30 mt.
11,5 mm	B00	60	87
9,5 mm	B01	87	127
8 mm	B02	118	167

"S" min. = "B" + 25 mm.

CAPILLARI: TIPI E DIMENSIONI - Lunghezza massima 30 mt.



TIPO L1 - Capillare in AISI 304.
TIPO L3 - Capillare in AISI 316.



TIPO L5 - Capillare in AISI 304 con protezione flessibile in Aq zincato + PVC
TIPO L6 - Capillare in AISI 304 con protezione flessibile in AISI 304 rivestito in PVC.
TIPO L8 - Capillare in AISI 316 con protezione flessibile in AISI 316.
TIPO L9 - Capillare in AISI 304 con protezione flessibile in AISI 304.

termometri a gas inerte
serie "tutto inox"
TG8 - DN100-150

06.TG8

CAMPI DI MISURA - "❖" = da ordinarsi unitamente ad optional "S32"

"❖❖" = da ordinarsi unitamente ad optional "T03"

TAB. 1

°C	
-200...100	❖❖
-200...50	❖❖
-120...40	❖❖
-80...40	❖❖
-50...50	
-40...80	
-40...60	
-40...40	
-30...50	
-20...40	
-20...60	
-20...80	
-20...120	
0...60	
0...80	
0...100	
0...120	
0...160	
0...200	
0...250	
0...300	
0...400	
0...500	❖
0...600	❖
50...450	❖
100...500	❖

TAB. 2

°F	
-320...200	❖❖
-320...100	❖❖
-200...100	❖❖
-100...100	
-40...180	
-20...120	
0...200	
0...250	
50...300	
50...400	
50...550	
100...800	
200...700	❖
200...1000	❖
400...1200	❖

TAB. 3

Primaria °C	Secondaria °F	
-40...60	-40...140	
-40...100	-40...212	
0...60	30...140	
0...100	32...212	
0...120	32...250	
0...160	32...320	
0...200	35...400	
0...300	35...570	
0...400	40...750	
0...500	0...930	
100...500	200...930	❖
0...600	0...1110	❖
200...600	400...1110	❖

OPTIONAL - "E" = DN100; "G" = DN150.

DESCRIZIONE	CODICE	TG8
Contatti elettrici in aria ed induttivi (1)	---	E G
Bulbo ø 9,5 mm.	B01	E G
Bulbo ø 8 mm.	B02	E G
Cassa e anello in AISI 316	C40	E G
Grado di protezione IP 65 (non riempibile)	E65	E G
Indice di massima IP 55	L22	E G
Predisposto per riempimento con glicerina - IP 67	P00	E G
Predisposto per riempimento con silicone (2) - IP 67	P01	E G
Riempimento con glicerina (per installazione locale max 160 °C)	R10	E G
Riempimento con silicone (per installazione locale max 250 °C) (2)	R11	E G
Extra taratura	S32	E G
Tropicalizzazione	T01	E G
Taratura per temperature ≤ -80°C	T03	E G
Targhetta AISI per siglature	T25	E G
Trasparente in plexiglas	T31	E G
Trasparente in vetro di sicurezza	T32	E G

(1) Codici, descrizioni, collegamenti come da foglio di catalogo MN14. (2) Guarnizioni: gomma siliconica.

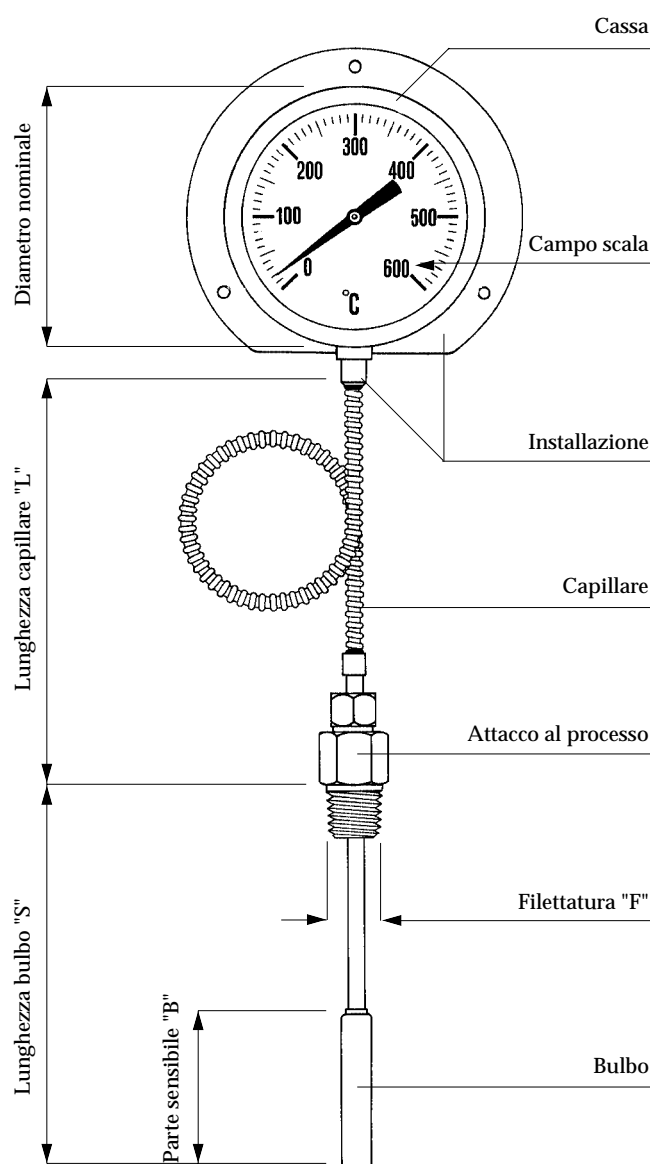
termometri a gas inerte

serie "tutto inox"

TG8 - DN100-150

COME ORDINARE

	CODICE E DESCRIZIONE
06	06 - SEZIONE TERMOMETRI
TG	TG - termometro a gas inerte
8	serie tutto inox
6	1 - Radiale 3 - radiale inclinato di 90° 4 - posteriore 5 - radiale con capillare e flangia posteriore 6 - radiale con capillare e mensola a parete 7 - posteriore con capillare e staffa per pannello 8 - posteriore con capillare e flangia posteriore 9 - snodato 0 - posteriore con capillare e flangia anteriore
7	5 - Maschio girevole 7 - Femmina girevole e scorrevole 8 - Femmina girevole 9 - Maschio girevole e scorrevole
E	E - DN 100 G - DN 150
43F	41M - 1/2" Gas maschio (attacchi tipo 5-9) 43M - 1/2" NPT maschio (attacco tipo 9) 41F - 1/2" Gas femmina (attacco tipo 8) 43F - 1/2" NPT femmina (attacco tipo 7) 51M - 3/4" Gas maschio (attacchi tipo 5-9) 53M - 3/4" NPT maschio (attacco tipo 9) 51F - 3/4" Gas femmina (attacco tipo 8) 53F - 3/4" NPT femmina (attacco tipo 7)
S1	S1 - bulbo con estensione flessibile S2 - bulbo con estensione rigida
200	lunghezza del bulbo in mm.
L5S	L1S - capillare AISI 304 L3S - capillare AISI 316 Ø 3mm. L5S - capillare inox rivestito in PVC L6S - capillare inox protetto inox rivestito PVC L8S - capillare AISI 316 protetto AISI 316 L9S - capillare inox protetto inox
2000	Lunghezza del capillare in mm.
0/100 °C	vedere tabelle campi scala
P00	vedere tabella optional



POZZETTI TERMOMETRICI

I pozzetti termometrici devono essere impiegati in tutte le applicazioni quando il bulbo è esposto a pressione, fluidi corrosivi od alta velocità del fluido.

Inoltre il pozzetto permette lo smontaggio del termometro per la ricalibrazione o la sostituzione dello stesso senza disturbare il processo.

Sono disponibili pozzetti:

- filettati ricavati da tubo o da barra;
- flangiati ricavati da tubo o da barra;
- a saldare ricavati da barra.

Per la scelta del tipo, dei materiali e per le caratteristiche costruttive, consultare il ns. foglio di catalogo "POZZETTI".