



- ✓ - *Emissione e immunità EMC: secondo EN 61326.*
- ✓ - *Collegamento: tramite cavo non schermato.*
- ✓ - *Custodia: con dispositivo di ventilazione.*
- ✓ - *Campo di temperatura compensato: -10...+80°C.*
- ✓ - *Calibrazione: regolabile.*

**CE** Conforme ai requisiti delle direttive  
EMC 89/336/CEE - PED 97/23/CE.

**Campi:** 0...1 / 0...600 bar, relativi;

-1...0 / -1...+15 bar, relativi;

0...1 / 0...16 bar, assoluti.

**Precisione** (% del VFS): ≤ 0,25 tipica; ≤ 0,5 massima.

**Calibrazione:** sui punti limite secondo DIN 16086.

**Ripetibilità:** ≤ 0,15 % VFS

**Deriva termica:** ≤ 0,02 % VFS / °C.

**Deriva annuale:** ≤ 0,2 % VFS

**Temperatura del fluido di processo:** -25...+100 °C;

in funzione delle guarnizioni di tenuta.

**Temperatura ambiente:** -25...+85 °C.

**Temperatura di stoccaggio:** -25...+85 °C.

**Segnali di uscita:** 4...20 mA, 0...5 Vcc, 0...10 Vcc.

**Alimentazione e carico massimo:** vedere pagina 2.

**Tempo di risposta (10...90%):** <3 ms.

**Regolazione dello zero:** ± 10 % VFS tipico.

**Regolazione del fondo scala:** ± 10 % VFS tipico.

**Campo di temperatura compensato:** -10...+80 °C.

**Attacco al processo:** in AISI 316L .

**Sensore di misura:** ceramico.

**Guarnizione di tenuta attacco/sensore:** VITON;

temperatura del fluido di processo : -15...+100°C.

**Custodia:** in acciaio inox, con dispositivo di ventilazione per i campi ≤ 16 bar.

**Connessione elettrica:** \*EN 175301-803, con uscita cavo ø 6...9 mm.

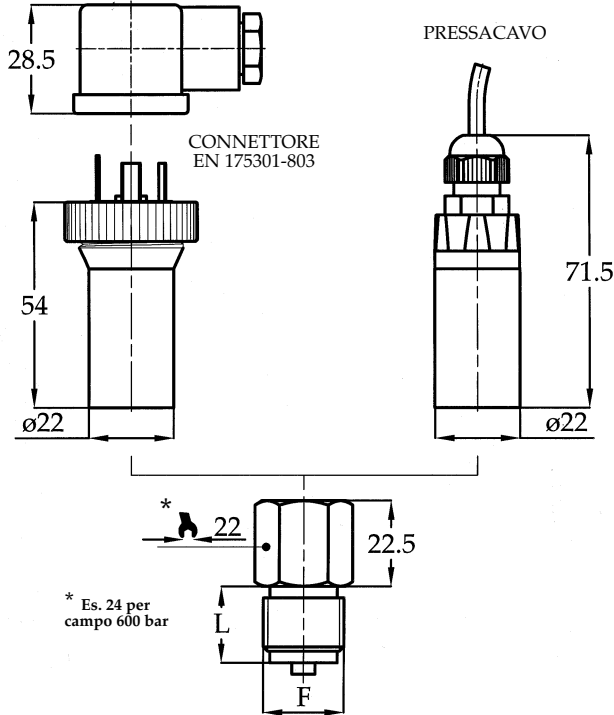
**Grado di protezione:** IP 65 secondo IEC 529 / EN 60529.

**Peso:** 0,18 kg

(\*Ex DIN 43650

Campi bar, relativi (1)	Sovrappressione bar, relativi	Pressione di rottura bar, relativi
0...1/0...2,5	5	7
0...4	10	12
0...6/0...10	20	25
0...16	40	50
0...25/0...40	100	120
0...60/0...100	200	250
0...160/0...250	500	600
0...400	600	800
0...600	800	900

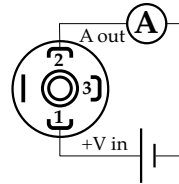
(1) Altre unità di misura, campi intermedi, campi in vuoto e manovuoto disponibili su richiesta.



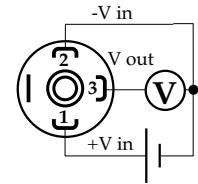
F	L
G 1/2 A	20
1/2-14 NPT	20
G 1/4 A	13
1/4 -18 NPT	13

(dimensioni in mm.)

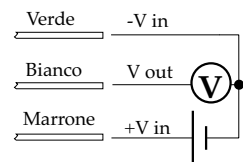
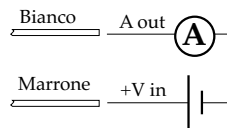
Segnali uscita	4...20 mA	0...5 Vcc	0...10 Vcc
N. fili	2	3	3
Carico (Ohm)	$R_L \leq (V_{in}-8)/0,02$	$R_L \geq 5 \text{ K}\Omega$	$R_L \geq 10 \text{ K}\Omega$
Alimentazione: +Vin	8...30	8...30	14...30
Massa	(riferirsi al manuale di installazione)		



4...20 mA



0...5 Vcc  
0...10 Vcc



## VARIABILI

Certificato taratura
Precisione $\leq 0,25\%$ del VFS, (calibrazione sui punti limite)
Connessione elettrica a pressacavo, con cavo in PVC (1)
Guarnizione di tenuta al sensore in CR (cloroprene), per campi $\leq 100$ bar; temperatura del fluido di processo : $-40...+85^\circ\text{C}$
Guarnizione di tenuta al sensore in EPDM, per campi $\leq 100$ bar; temperatura del fluido di processo : $-40...+100^\circ\text{C}$
Guarnizione di tenuta al sensore in NBR (nitrile); temperatura del fluido di processo : $-25...+85^\circ\text{C}$

(1) Azzeramento non disponibile.

## SEQUENZA DI ORDINAZIONE

Sezione / Modello/Versione Speciale / Campo scala / Attacco al Processo / Segnale di uscita / Variabili