



Costruiti in esecuzione stagna IP 55, sono adatti per svariati impieghi nell' industria alimentare, conserviera, farmaceutica, petrolchimica, centrali convenzionali e nucleari, e resistono alle condizioni di esercizio più sfavorevoli, determinate dall'aggressività del fluido di processo e dell' ambiente.

Caratteristiche costruttive

Campi scala: 0...1 bar / 0...25 bar.

Intervento elettrico: N. 1 microinterruttore con contatti in scambio (SPDT). (vedere tabella microinterruttori)

Differenziale: fisso (o regolabile dal 10% al 50% del campo di regolazione: codice E della tabella microinterruttori).

Ripetibilità: $\leq 1\%$ del v.f.s.

Regolazione: interna, con dado a passo fine per regolazione micrometrica.

Grado di protezione: IP 55 secondo IEC 529.

Uscita cavi: 1/2" NPT F; 1/2" Gas F UNI 6125.

Cablaggio elettrico: terminali a vite, sul microinterruttore.

Morsetto di terra: N. 1 interno e N. 1 esterno.

Temperatura di processo: max 100°C.

Temperatura ambiente: -25...+65 °C.

Deriva termica: $\leq 0,05\%$ / °C.

Attacco al processo: in acciaio inox AISI 316, 1/2" Gas/NPT M; 1/4" NPT F.

Elemento sensibile: membrana in acciaio inox AISI 316, saldata.

Cassa: in alluminio con verniciatura poliuretana, blu.

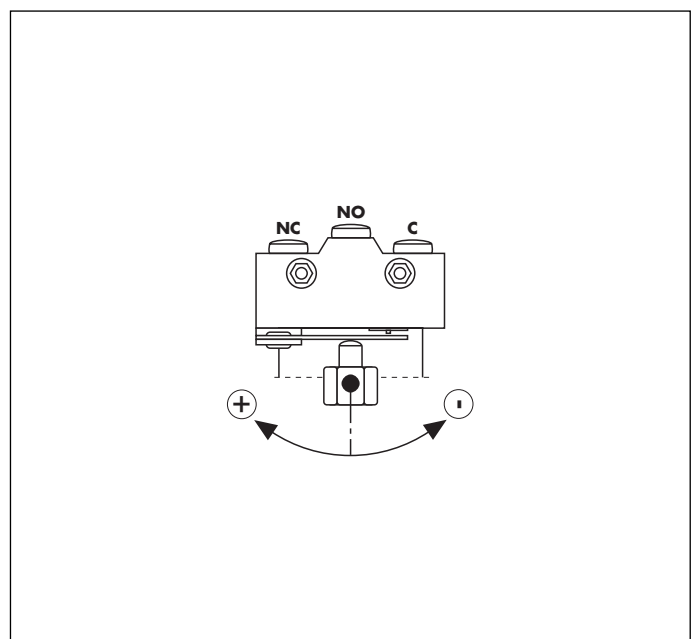
Coperchio: in alluminio con verniciatura poliuretana, beige.

Targhetta di identificazione: in acciaio inox AISI 304 serigrafata.

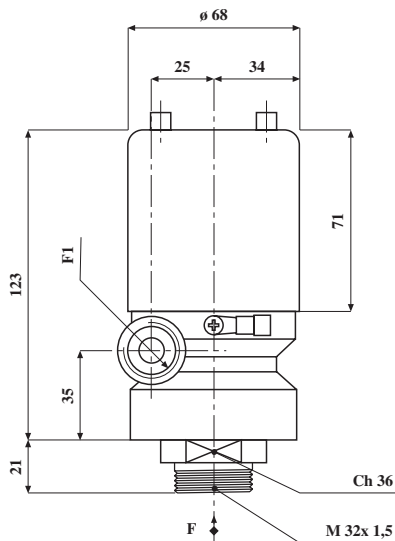
Regolazione intervento

A coperchio tolto si agisce sul dado di regolazione.

Ruotare il dado in senso orario per aumentare il valore della pressione di intervento e in senso antiorario per la diminuzione (ved. figura sotto).

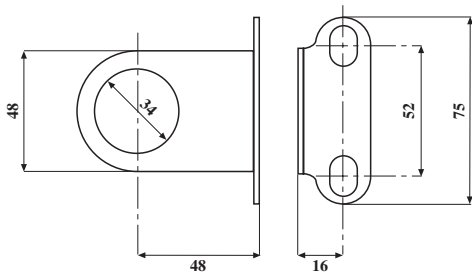


TIPI, PESO E DIMENSIONI (mm.)



Kg. 1,1

STAFFA DI MONTAGGIO



COME ORDINARE

CODICE & DESCRIZIONE	
03	03 - sezione
20	20 - tipo 20
0/10 bar	vedere tabella campi di regolazione
C	vedere tabella microinterruttori
3	Uscita cavi 1 - 1/2" GAS F UNI 6125 3 - 1/2" NPT F
41M	Attacco al processo 23F-1/4" NPTF 41M-1/2" GASM 43M-1/2" NPTM
T01	Vedere tabella optional

CAMPI DI REGOLAZIONE

Campo di regolazione	Pressione di prova	Differenziale 1 micro tipo C,G,M (1)
0,06÷1 bar	1,5 bar	40 mbar
0,1÷2,5 bar	3 bar	60 mbar
0,1÷4 bar	5 bar	70 mbar
0,15÷6 bar	8 bar	100 mbar
0,2÷10 bar	13 bar	120 mbar
0,3÷16 bar	20 bar	200 mbar
0,4÷25 bar	30 bar	350 mbar

(1) per micro con contatti dorati (tipo I,N) il differenziale e il valore minimo di intervento sono 3 volte quelli indicati in tabella.

MICROINTERRUTTORI - portate carico resistivo

Tipo	Cod. N.1 micro	250	125	125	24
		Vca	Vca	Vcc	Vcc
std.	C	15A	15A	0,5A	2A
SPLASH	G	15A	15A	0,5A	2A
dorato	I		1A		1A
gas inerte	M	15A	15A	0,5A	2A
gas inerte dorato	N		1A		1A
diff. regolabile	E	20A	20A	0,5A	2A

OPTIONAL

Descrizione	Cod.
Connettore a norme MIL	C46
Pressacavo in PVC (cavi ø 9÷12)	P10
Staffa pressostato	S15
Tropicalizzazione	T01
Verniciatura epossidica	V20

ACCESSORI

Separatori di fluido: sono necessari per trasmettere la pressione di fluidi di processo corrosivi, caldi, a viscosità elevata o cristallizzabili. Per altre informazioni consultare il foglio di catalogo "04", scegliendo un separatore con membrana ≥ ø 63 mm. per campi fino a 4 bar e ø 38 mm. per campi ≥ 6 bar.

Ricci, sifoni: per la scelta del tipo consultare il ns. foglio di catalogo 05.5xx.