

manometro trasmettitore con sensore integrato MT18 - DN 100

08.M28

- ✓ - Doppio elemento di misura: molla Bourdon e cella ceramica.
- ✓ - Alte sovrappressioni: fino a 500 volte il fondo scala.
- ✓ - Resistenza alle vibrazioni e pulsazioni.
- ✓ - Immunità EMC: secondo EN 61000.
- ✓ - Sicurezza elettrica: secondo CAN/CSA-C22.2 No 1010.1.
- ✓ - Collegamento: tramite cavo non schermato.
- ✓ - Calibrazione del trasmettitore: regolabile.



Caratteristiche funzionali

Campi di misura: 0...0,6/0...600 bar, relativi;

-1...0/-1...+15 bar, relativi;

0...0,6/0...16 bar, assoluti.

Precisione (% del V.F.S.):

indicatore, $\leq 0,5$;

trasmettitore, $\leq 0,25$ tipica; $\leq 0,5$ massima.

Pressione di esercizio consigliata: max 90% del V.F.S. per pressioni pulsanti; 100% del V.F.S. per pressioni statiche.

Sovrappressione:

standard, 30% del V.F.S.;

200% del V.F.S. con opzione cod. EHW, per campi scala ≤ 400 bar;

500 bar, con accessori 05.48 e 05.49, per campi scala ≤ 160 bar.

Temperatura ambiente: -25...+65 °C.

Temperatura del fluido di processo: -25...+100 °C;

-10...65°C, se riempito di fluido ammortizzante.

Caratteristiche elettriche

Campi di misura: corrispondenti a quelli dell'indicatore (per campi scala differenti da quelli dell'indicatore chiedere al Servizio Tecnico).

Segnali di uscita: 4...20 mA, 0...5 Vcc, 0...10 Vcc.

Calibrazione: sui punti limite secondo DIN 16086.

Regolazione dello zero: ± 10 % V.F.S. tipico.

Regolazione del fondo scala: ± 10 % V.F.S. tipico.

Campo di temperatura compensato: -25...+85 °C.

Deriva termica: $\leq 0,02$ % V.F.S. / °C.

Deriva annuale: $\leq 0,2$ % V.F.S.

Alimentazione e carico massimo: vedere pagina 4.

Tempo di risposta (10...90%): < 1 ms.

Protezione elettronica (marcatura \square): inversioni di polarità, corto circuito, scariche elettrostatiche, transienti e picchi di tensione, sovratensioni e frequenze indotte e condotte come da EN 61000.

Caratteristiche costruttive

08.M28.1 - Standard

Connessione elettrica: scatola di cablaggio ad innesto a norme VDE, con uscita pressacavo per cavi $\varnothing 7...13$.

Sensore: cella ceramica.

Guarnizione di tenuta attacco/sensore: VITON.

Grado di protezione: IP 55 secondo IEC 529.

Perno di attacco al processo: in AISI 316L.

Molla tubolare: in AISI 316L da tubo trafilato senza saldature.

Saldatura: AISI 316 TIG.

Cassa: in AISI 304.

Anello: a baionetta, in AISI 304.

Trasparente: in vetro di sicurezza stratificato.

Movimento: in acciaio inox con fermi di inizio e fondo scala.

Quadrante: in alluminio a fondo bianco, con graduazioni e numerazione in nero.

Indice: in alluminio con azzeramento micrometrico.

Guarnizione al trasparente e tappo di sfianto: in EPDM.

08.M28.3 - A riempimento di liquido ammortizzante

Grado di protezione: IP 65 secondo IEC 529.

Trasparente: in plexiglas con spessore 4 mm.

Liquido di riempimento: olio dielettrico.

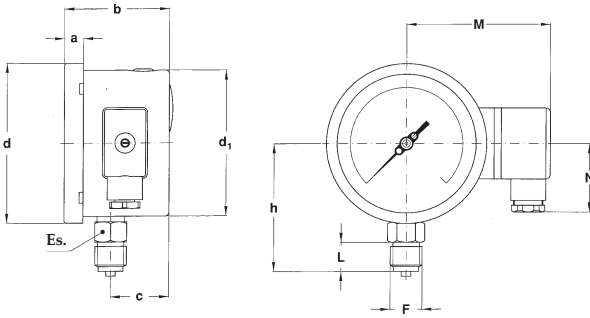
Guarnizione al trasparente, tappi di sfianto e di riempimento: in VITON.

Altre caratteristiche: come 08.M28.1.

**manometro trasmettitore
con sensore integrato MT18 - DN 100**

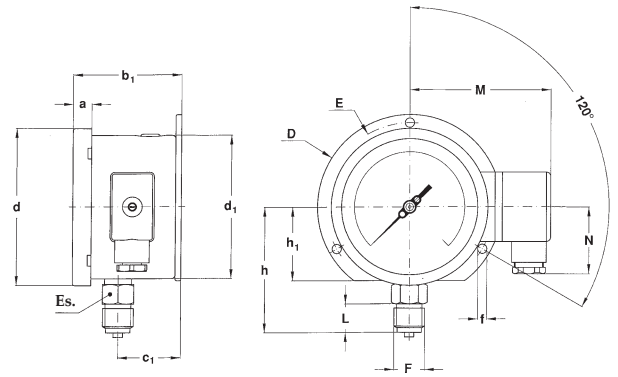
08.M28

TIPI, DIMENSIONI E PESI



TIPO A

per montaggio locale diretto su tubazione;
con raccordo radiale.

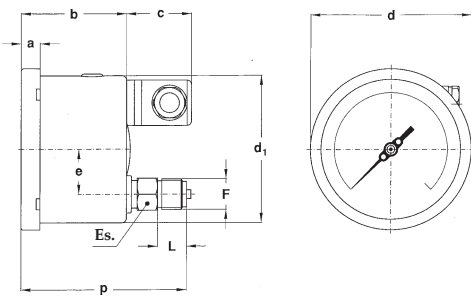


TIPO C

per montaggio a parete;
con flangia posteriore e raccordo radiale.

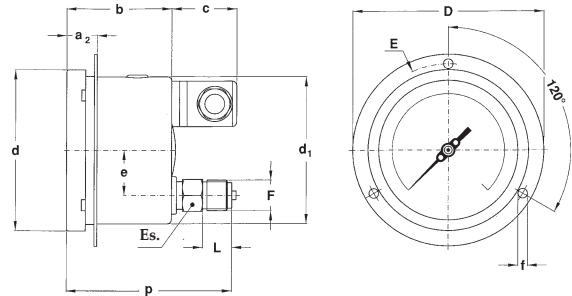
Tipo	a	b	b ₁	c	c ₁	d	d ₁	f	h ₁	D	E	M	N	Peso 08.M28.1	Peso 08.M28.3
A	13	72,3	-	40,1	-	110,6	101	-	-	-	-	90,4	34,5	0,76 Kg.	1,1 Kg.
C	13	-	76,3	-	44,1	110,6	101	6	85	130	118	90,4	34,5	0,84 Kg.	1,18 Kg.

(dimensioni in mm.)



TIPO D

per montaggio locale diretto su tubazione;
con raccordo posteriore.



TIPO E

per montaggio a pannello;
con flangia anteriore e raccordo posteriore.

Tipo	a	a ₂	b	c	d	d ₁	e	f	D	E	Peso 08.M28.1	Peso 08.M28.3
D	13	-	72,3	34	110,6	101	31	-	-	-	0,77 Kg.	1,05 Kg.
E	-	20	72,3	34	110,6	101	31	6	132	118	0,83 Kg.	1,11 Kg.

(dimensioni in mm.)

F	Codice	DN 100			
		ES	L	h	p
1/2" Gas M	41M	22	20	88,5	113,7
1/2" NPT M	43M	22	20	88,5	113,7
1/4" Gas M	21M	22	13	81,5	106,7
1/4" NPT M	23M	22	15	83,5	108,7

manometro trasmettitore con sensore integrato MT18 - DN 100

CAMPI SCALA

PRESSIONE

TAB. 1

CAMPI	bar	kPa	MPa	bar est.	bar est.	bar est.
				psi int.	kPa int.	MPa int.
0...0,6 (1)	◆			◆	◆	
0...1	◆		◆	◆	◆	
0...1,6	◆		◆	◆	◆	
0...2,5	◆		◆	◆	◆	
0...4	◆		◆	◆	◆	
0...6	◆		◆	◆	◆	
0...10	◆		◆	◆		◆
0...16	◆		◆	◆		◆
0...25	◆		◆	◆		◆
0...40	◆		◆	◆		◆
0...60	◆		◆ (2)	◆		◆
0...100	◆	◆		◆		◆
0...160	◆	◆		◆		◆
0...250	◆	◆		◆		◆
0...400	◆	◆		◆		◆
0...600	◆ (2)	◆		◆ (2)		◆ (2)
0...1000		◆				
0...1600		◆				
0...2500		◆				

(1) non disponibile per 08.M28.3

(2) SVP max 10% del V.F.S.

MANOVUOTO E VUOTO

TAB. 3

CAMPI	bar	kPa	bar est.	bar est.
			*psi int.	kPa int.
-1...0	◆		◆	◆
-1...0,6	◆		◆	◆
-1...1,5	◆		◆	◆
-1...3	◆		◆	◆
-1...5	◆		◆	◆
-1...9	◆		◆	◆
-1...15	◆		◆	◆
-1...24	◆		◆	◆
-100...0		◆		
-100...150		◆		
-100...300		◆		
-100...500		◆		
-100...900		◆		
-100...1500		◆		

* unità di misura per il vuoto : "inHg"

TAB. 2

CAMPI	psi	psi int.	psi est.	psi est.
		kPa est.	bar int.	kg/cm ² int.
0...15	◆	◆	◆	◆
0...30	◆	◆	◆	◆
0...60	◆	◆	◆	◆
0...100	◆	◆	◆	◆
0...160	◆	◆	◆	◆
0...200	◆	◆	◆	◆
0...300	◆	◆	◆	◆
0...400	◆	◆	◆	◆
0...600	◆	◆	◆	◆
0...1000	◆	◆	◆	◆
0...1500	◆	◆	◆	◆
0...2000	◆	◆	◆	◆
0...3000	◆	◆	◆	◆
0...4000	◆	◆	◆	◆
0...5000	◆	◆	◆	◆
0...6000	◆	◆	◆	◆
0...10000 (1)	◆	◆	◆	◆

(1) SVP max 10% del V.F.S.

TAB. 4

CAMPI	* psi	* psi int.	* psi est.	* psi est.
		kPa est.	bar int.	kg/cm ² int.
-30...0	◆	◆	◆	◆
-30...15	◆	◆	◆	◆
-30...30	◆	◆	◆	◆
-30...150	◆		◆	


* unità di misura per il vuoto : "inHg"

manometro trasmettitore con sensore integrato MT18 - DN 100

REV.01 1 06/02

COLLEGAMENTI

Segnali uscita	4...20 mA	0...5 Vcc	0...10 Vcc
N. fili	2	3	3
Carico (Ohm)	$R_L \leq (V_{in}-10)/0,02$	min. 5 K Ω	min. 10 K Ω
Alimentazione: +Vin	10...30	8...28	14...28
Massa	(riferirsi al manuale di installazione)		

 **Conforme ai requisiti delle norme per la sicurezza elettrica:**

CAN/CSA-C22.2 No 1010.1	Safety requirements for electrical equipment for measurement, control, and laboratory use
UL 3121-1	Standard for safety for process control equipment

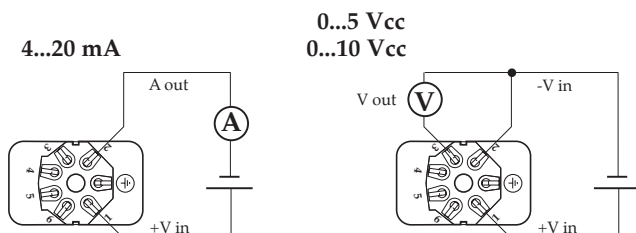
 **Conforme ai requisiti delle direttive EMC 89/336/CEE - PED 97/23/CE.**

Norme di riferimento per EMISSIONE

EN 50081-1 (1992)	"Generic emission standard"
EN 55022 (1993)	"Emission, class B"

Norme di riferimento per IMMUNITA'

EN 61000-6-2 (1999)	"Industrial env. immunity standard"
EN 61000-4-2 (1995)	"Electrostatic discharge"
EN 61000-4-3 (1995)	"Radiated radio-frequency, electromagnetic fields"
EN 61000-4-4 (1995)	"Electrical fast transient/burst"
EN 61000-4-5 (1995)	"Surge"
EN 61000-4-6 (1996)	"Conducted radio-frequency fields"



COME ORDINARE

	CODICE & DESCRIZIONE
08	08 - strumenti elettronici
M28	M28 - manometro con trasmettitore integrato
3	1 - versione standard 3 - versione riempita di liquido ammortizzante
C	A - radiale C - radiale - flangia posteriore D - posteriore E - posteriore - flangia anteriore
E	E - DN100
C	A : -1...0/-1...+15 bar, relativi C : 0...0,6/0...100 bar, relativi D : 0...> 100/0...600 bar, relativi F : 0...0,6/0...16 bar, assoluti
0/10 bar	Vedere tabelle campi scala
41M	41M - 1/2" Gas M 43M - 1/2" NPT M 21M - 1/4" Gas M 23M - 1/4" NPT M
10E	10E - 4...20 mA; +Vin:10...30 Vcc 40F - 0...5 Vcc; +Vin: 8...28 Vcc 50D - 0...10 Vcc; +Vin:14...28 Vcc
V11	Optional EHW - sovrappressione 200% V.F.S. (1) V11 - vite di strozzatura \varnothing 0,7 mm

(1) precisione dell'indicatore: $\leq 1\%$ del V.F.S.
Disponibile per campi scala ≤ 400 bar.

ACCESSORI

Indicatore digitale: la risoluzione dell'indicatore è di ± 1.999 punti e le due soglie a comparazione digitale consentono il controllo locale del processo. Fornisce anche la tensione di eccitazione al trasmettitore. Per altre informazioni consultare il foglio di catalogo 08.P6A.

Separatori di fluido: sono necessari per trasmettere la pressione di fluidi di processo corrosivi, caldi, a viscosità elevata o cristallizzabili. PN fino a 600 bar. Per altre informazioni consultare i fogli di catalogo serie "04".

Limitatori tarabili di pressione: progettato per gli impianti che possono generare sovrappressioni elevate, funziona escludendo automaticamente il manometro-trasmettitore alla pressione prefissata, e reinserendolo automaticamente in circuito a pressione di processo normalizzata. Disponibile per campi ≤ 160 bar. PN 500 bar. Per ulteriori informazioni consultare il foglio di catalogo 05.48A-49A.

Stabilizzatori: per aumentare la resistenza alle pulsazioni. PN 500 bar. Per ulteriori informazioni consultare il foglio di catalogo 05.450-470.

Ricci e sifoni: in caso di temperature elevate, da installare tra lo strumento e l'impianto. Per la scelta del tipo consultare il ns. foglio di catalogo 05.5xx.

Valvole: per dettagli costruttivi e limiti di impiego consultare il ns. foglio di catalogo 05.