

manometri differenziali PN 100 a membrana singola DN150

02.13



CE PED 97/23/CE
ATEX 94/9/CE

Strumenti adatti per l'indicazione di pressioni differenziali di liquidi che non presentano una viscosità elevata e che non cristallizzano. Possono essere corredati di separatori in presenza di fluidi di processo corrosivi, ad alta temperatura, a viscosità elevata o cristallizzabili.

Precisione: $\pm 1,6\%$ del valore di fondo scala.

Ampiezza della scala: 180°.

Pressione Statica: max 100 bar.

Temperatura ambiente: -25...+65 °C.

Temperatura del fluido di processo: +150 °C.

Grado di protezione: IP 55 secondo IEC 529.

Attacco al processo: in AISI 316L.

Elemento sensibile: membrana in Duratherm (lega Co Ni Cr Mo).

Guarnizioni: in VITON e PTFE.

Cassa: in acciaio inox.

Anello: a baionetta, in acciaio inox.

Trasparente: in vetro con spessore 4 mm.

Movimento: in acciaio inox.

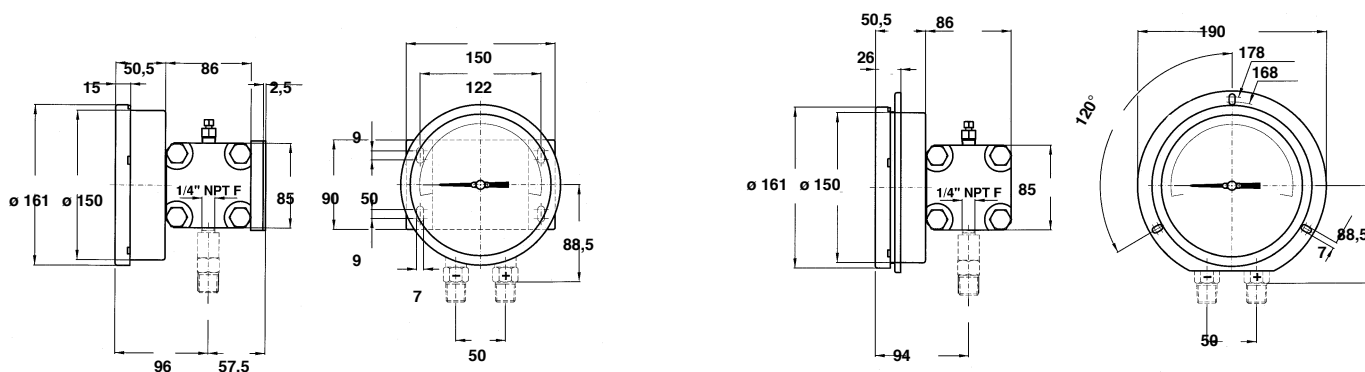
Quadrante: in alluminio a fondo bianco, con graduazioni e numerazione in nero.

Indice: in alluminio con azzeramento micrometrico.

CAMPI	mbar	mmH ₂ O	bar	kPa
0...0,6			♦	
0... 1			♦	
0...1,6			♦	
0...2,5			♦	
0...4			♦	
0...6			♦	
0...10			♦	
0...16			♦	
0...25			♦	
0...40				♦
0...60				♦
0...100				♦
0...160				♦
0...250				♦
0...400	♦			♦
0...600	♦			♦
0...1000	♦			♦
0...1600	♦			
0...2500	♦			
0...4000		♦		
0...6000		♦		
0...10000		♦		

Ex

Per l'impiego in atmosfere potenzialmente esplosive gli strumenti devono essere costruiti in conformità alla Direttiva ATEX 94/9/CE. Tale versione degli strumenti è rappresentata su un foglio di catalogo aggiuntivo disponibile su richiesta.



(dimensioni : mm)

RADIALE CON FLANGIA POSTERIORE
per montaggio a parete.

RADIALE CON FLANGIA ANTERIORE
per montaggio a pannello.

VARIABILI

Flangia anteriore a 3 fori
Esecuzioni ATEX : II 2G c - II 2GD c (Per dettagli costruttivi vedere il foglio di catalogo relativo all'esecuzione ATEX)
Cassa e anello in AISI 316
Grado di protezione IP65
Lancetta di massima IP65 su trasparente in plexiglas
Riempimento cassa con glicerina (T.amb. +15...+65 °C).
Riempimento cassa con olio siliconico (T.amb. -40...+65 °C)
Staffa per montaggio su palina su 2"
Tropicalizzazione
Trasparente di sicurezza in vetro doppio stratificato
Contatti elettrici in aria e induttivi (per codice e descrizioni vedere foglio di catalogo MN14)

SEQUENZA DI ORDINAZIONE

Sezione / Modello/Custodia /Montaggio/ Diametro / Versione Speciale / Campo scala / Attacco al Processo / Variabili