



Per DN63 - vedere foglio di catalogo 01.10 DN63
Per DN100 - vedere foglio di catalogo 01.10 DN100 e 01.04 DN100

Strumenti progettati per l'impiego in centrali di produzione corrente elettrica, pompe, idropultrici, presse, compressori, turbine, motori diesel, industrie chimiche, petrolchimiche, impianti refrigeranti e su macchine o impianti con pressioni pulsanti e vibrazioni meccaniche. Possono essere utilizzati con fluidi liquidi o gassosi che non aggrediscono le leghe di rame, che non presentano una viscosità elevata e che non cristallizzano.

Caratteristiche funzionali e costruttive

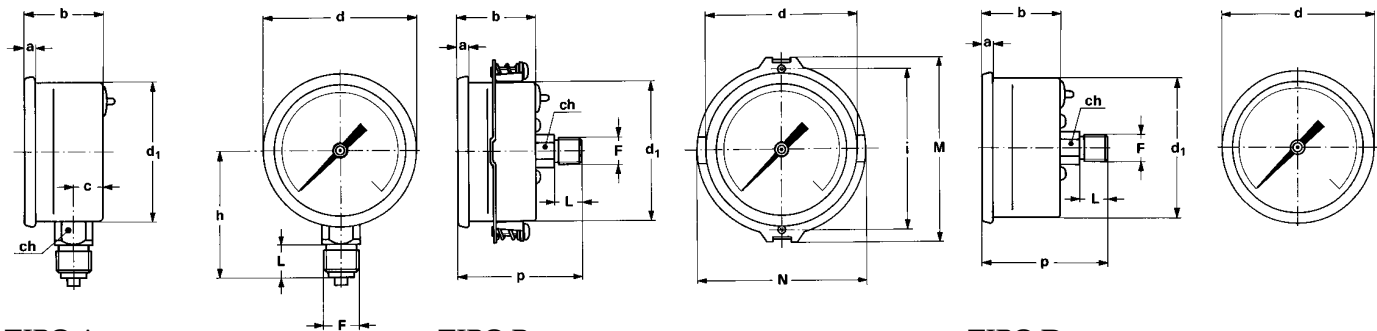
01.10.2 - Riempibile

Precisione: 1,6 secondo EN 837-1.
Temperatura ambiente: -25...+65 °C.
Temperatura del fluido di processo: max +120 °C (max +65 °C se riempito).
Pressione di esercizio : max 75% del valore di fondo scala .
Sovrapressione: (riferita al valore di fondo scala):
25% per campi ≤ 40 bar;
15% per campi > 40 bar.
Grado di protezione: IP 65 secondo IEC 529.
Perno di attacco al processo: ottone OT 58.
Molla tubolare:
a "C" in bronzo fosforoso per campi ≤ 40 bar;
a spirale in bronzo fosforoso per campi 60...400 bar.
Saldatura:
in lega di stagno-rame per campi ≤ 40 bar;
in lega di stagno-argento per campi 60...400 bar.
Cassa: in AISI 304.
Trasparente: in plexiglas.
Movimento: in ottone OT 59.
Quadrante: in alluminio a fondo bianco, con graduazioni e numerazione in nero.
Quadranti speciali: campi scala differenti dallo standard e marchi cliente, fornibili su richiesta.
Indice: in alluminio laccato nero.
Guarnizione al trasparente: in EPDM.
Tappo di riempimento: in EPDM.

01.10.3 - A riempimento di liquido

Precisione: 1,6 secondo EN 837-1.
Temperatura ambiente: +15...+65 °C.
Temperatura del fluido di processo: max +65 °C .
Pressione di esercizio : max 75% del valore di fondo scala .
Sovrapressione: (riferita al valore di fondo scala):
25% per campi ≤ 40 bar;
15% per campi > 40 bar.
Grado di protezione IP 65 secondo IEC 529.
Perno di attacco al processo: ottone OT 58.
Molla tubolare:
a "C" in bronzo fosforoso per campi ≤ 40 bar;
a spirale in bronzo fosforoso per campi 60...400 bar.
Saldatura:
in lega di stagno-rame per campi ≤ 40 bar;
in lega di stagno-argento per campi 60...400 bar.
Cassa: in AISI 304.
Trasparente: in plexiglas.
Movimento: in ottone OT 59.
Quadrante: in alluminio a fondo bianco, con graduazioni e numerazione in nero.
Quadranti speciali: campi scala differenti dallo standard e marchi cliente, fornibili su richiesta.
Indice: in alluminio laccato nero.
Guarnizione al trasparente: in EPDM.
Tappo di riempimento: in EPDM.
Liquido di riempimento: glicerina 98%.

TIPI, DIMENSIONI E PESI.



TIPO A
per montaggio locale diretto;
con attacco radiale.

TIPO B
per montaggio incassato;
con staffa e attacco posteriore.

TIPO D
per montaggio locale diretto;
con attacco posteriore.

DN	TIPO	F	a	b	c	d	d ₁	h	i	p	M	N	L	ch	Peso 10.2	Peso 10.3
50	A	1/4" Gas	4	29	11	56	51	46,5					12	14	0,1 Kg.	0,145 Kg.
50	A	1/4" NPT	4	29	11	56	51	49,5					15	14	0,1 Kg.	0,145 Kg.
50	B	1/8" Gas o NPT	4	29		56	51		58,5	46	67,5	62,6	10	12	0,085 Kg.	0,132 Kg.
50	D	1/8" Gas o NPT	4	29		56	51			46			10	12	0,085 Kg.	0,132 Kg.

COME ORDINARE CAMPI SCALA

CODICE & DESCRIZIONE
01 01- sezione
10 10 - modello MGS10
3 2 - versione a secco 3 - versione riempita
B A - radiale B - posteriore - staffa ad anello D - posteriore
B B - DN 50
2 2 - campi ≤ 40 bar 3 - campi > 40 bar
0/10 bar vedere tabelle campi scala
11M 11M - 1/8" GAS 13M - 1/8" NPT 21M - 1/4" GAS (1) 23M - 1/4" NPT (1)
S03 vedere tabella optional

(1) per tipo posteriore aggiungere optional D01.

TAB. 1

CAMPI	bar	kPa	MPa	bar est.	bar est.	bar est.
				psi int.	kPa int.	MPa int.
0÷2,5	◆		◆	◆	◆	
0÷4	◆		◆	◆	◆	
0÷6	◆		◆	◆	◆	
0÷10	◆		◆	◆		◆
0÷16	◆		◆	◆		◆
0÷25	◆		◆	◆		◆
0÷40	◆		◆	◆		◆
0÷60	◆			◆		◆
0÷100	◆			◆		◆
0÷160	◆			◆		◆
0÷250	◆	◆		◆		◆
0÷400	◆	◆		◆		◆
0÷600		◆				
0÷1000		◆				
0÷1600		◆				
0÷2500		◆				

TAB. 2

CAMPI	psi int.	psi est.	psi est.
	kPa est.	bar int.	kg/cm ² int.
0÷30	◆	◆	◆
0÷60	◆	◆	◆
0÷100	◆	◆	◆
0÷160	◆	◆	◆
0÷200	◆	◆	◆
0÷300	◆	◆	◆
0÷400	◆	◆	◆
0÷500	◆	◆	◆
0÷600	◆	◆	◆
0÷1000	◆	◆	◆
0÷1500	◆	◆	◆
0÷2000	◆	◆	◆
0÷3000	◆	◆	◆
0÷4000	◆	◆	◆
0÷5000	◆	◆	◆
0÷6000	◆	◆	◆

OPTIONAL

DESCRIZIONE	CODICE
Ditale 1/8" x 1/4"	D01
Senza spina di strozzatura (2)	S03

(2) solo per tipo radiale