

manometri tutto inox a molla tubolare,
solid-front

01.20 DN63



Per DN100-150 - vedere foglio di catalogo 01.20DN100-150

Strumenti conformi alle prescrizioni di sicurezza delle norme EN 837-1 "S3" e ANSI B40.1.

In caso di perdite o rotture dell'elemento elastico, l'operatore risulta protetto da una solida parete posta verso il fronte dello strumento e dal fondo dirompente verso il retro. Sono normalmente impiegati nell'industria alimentare, conserviera, farmaceutica, petrolchimica, in centrali convenzionali, nucleari e, nella versione riempita con fluido ammortizzante, su impianti e macchine che generano o utilizzano pressioni pulsanti e che sono assogettati a vibrazioni.

Caratteristiche funzionali e costruttive

01.20.1 - Standard

Codice di sicurezza: S3 secondo EN 837-1.

Precisione: classe 1,6 secondo EN 837-1.

Temperatura ambiente: -25...+65 °C.

Temperatura del fluido di processo: max +100 °C .

Pressione di esercizio : max 75% del valore di fondo scala .

Sovrapressione: (riferita al valore di fondo scala):
25% per campi ≤100 bar; 15% per campi oltre 100 bar.

Grado di protezione: IP 55 secondo IEC 529.

Perno di attacco al processo: in AISI 316.

Molla tubolare: in AISI 316L da tubo trafilato senza saldature.

Saldatura: AISI 316 TIG.

Cassa: in AISI 304.

Anello: a baionetta, in AISI 304.

Fondo dirompente: in ABS; (su richiesta in AISI 304 per tipo con raccordo radiale).

Trasparente: in vetro doppio stratificato.

Movimento: in acciaio inox.

Quadrante: in ABS a fondo bianco, con graduazioni e numerazione in nero.

Quadranti speciali: campi scala differenti dallo standard e marchi cliente fornibili su richiesta.

Indice: in alluminio con azzeramento micrometrico.

Guarnizione al trasparente: gomma siliconica.

01.20.2 - Riempibile

Grado di protezione: IP 67 secondo IEC 529.

Indice: in alluminio laccato nero.

Nota: questa versione è adatta per riempimento con glicerina; su richiesta è disponibile per riempimento con fluidi diversi (vedere tabella OPTIONAL).

Altre caratteristiche: come 01.20.1 (come 01.20.3 se riempito).

01.20.3 - A riempimento di liquido

Temperatura ambiente: max +65°C, in funzioni dei liquidi di riempimento utilizzati (vedere tabella LIQUIDI DI RIEMPIMENTO).

Temperatura del fluido di processo: max +65°C.

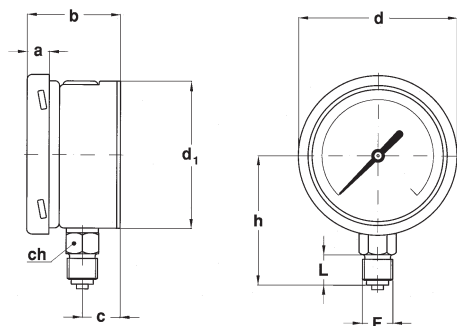
Grado di protezione: IP 67 secondo IEC 529.

Indice: in alluminio laccato nero.

Liquido di riempimento: glicerina 98% (olio siliconico e Fomblin in optional).

Altre caratteristiche: come 01.20.1.

TIPI, DIMENSIONI E PESI

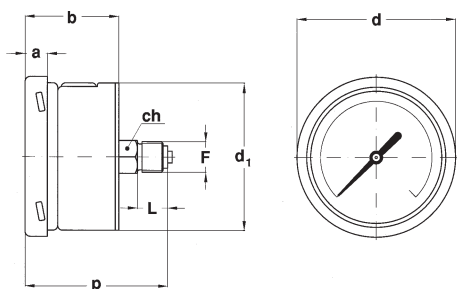


TIPO A

per montaggio locale diretto su tubazione;
con raccordo radiale.

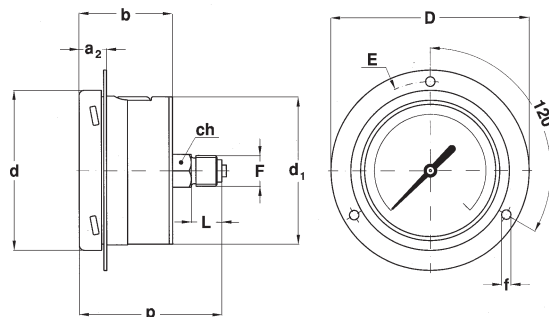
TIPO	a	b	c	d	d ₁	Peso (Kg.)
A	10	40	16,7	68	62,6	0,2

(dimensioni in mm.)



TIPO D

per montaggio locale diretto su tubazione;
con raccordo posteriore.



TIPO E

per montaggio a pannello;
con flangia anteriore e raccordo posteriore.

TIPO	a	a ₂	b	d	d ₁	f	D	E	Peso (Kg.)
D-E	10	11,5	40	68	62,6	3,6	85	75	0,23

(dimensioni in mm.)

ATTACCHI AL PROCESSO

F	Codice	L	ch	h	p
1/8" Gas	11M	10	14 x 10	63	63
1/8" NPT	13M	10	14 x 10	63	63
1/4" Gas	21M	13	14 x 9	63	63
1/4" NPT	23M	13	14 x 8	63	63
1/4" Gas conico	22M	13	14 x 8	63	63

(dimensioni in mm.)

LIQUIDI DI RIEMPIMENTO

Liquidi di riempimento	Temperatura ambiente
Glicerina 98%	+15...+65 °C (+60...+150 °F)
Olio silconico	-45...+65 °C (-50...+150 °F)
Fluido fluorurato	-60...+65 °C (-76...+150 °F)

La glicerina e l'olio silconico non devono essere usati in presenza di agenti fortemente ossidanti come ossigeno, cloro, acido nitrico e perossido di idrogeno, perchè esiste il pericolo di spontanee reazioni chimiche, di infiammabilità o di esplosione. In questi casi si raccomanda l'uso di fluidi fluorurati.

CAMPI SCALA

MANOMETRI

TAB. 1

CAMPI	bar	kPa	MPa	bar est.		
				psi int.	kPa int.	MPa int.
0÷1	◆		◆	◆	◆	
0÷1,6	◆		◆	◆	◆	
0÷2,5	◆		◆	◆	◆	
0÷4	◆		◆	◆	◆	
0÷6	◆		◆	◆	◆	
0÷10	◆		◆	◆		◆
0÷16	◆		◆	◆		◆
0÷25	◆		◆	◆		◆
0÷40	◆		◆	◆		◆
0÷60	◆		◆	◆		◆
0÷100	◆	◆	◆	◆		◆
0÷160	◆	◆		◆		◆
0÷250	◆	◆		◆		◆
0÷300	◆			◆		
0÷400	◆	◆		◆		◆
0÷600	◆	◆		◆		◆
0÷1000	◆	◆		◆		◆
0÷1600		◆				
0÷2500		◆				

TAB. 2

CAMPI	psi	psi est.		psi est.
		kPa est.	bar int.	Kg/cm ² int.
0÷15	◆	◆	◆	◆
0÷30	◆	◆	◆	◆
0÷60	◆	◆	◆	◆
0÷100	◆	◆	◆	◆
0÷160	◆	◆	◆	◆
0÷200	◆	◆	◆	◆
0÷300	◆	◆	◆	◆
0÷400	◆	◆	◆	◆
0÷600	◆	◆	◆	◆
0÷1000	◆	◆	◆	◆
0÷1500	◆	◆	◆	◆
0÷2000	◆	◆	◆	◆
0÷3000	◆	◆	◆	◆
0÷4000	◆	◆	◆	◆
0÷5000	◆	◆	◆	◆
0÷6000	◆	◆	◆	◆
0÷10000	◆	◆	◆	◆
0÷15000	◆	◆	◆	◆

MANOVUOTOMETRI & VUOTOMETRI

TAB. 3

CAMPI	bar	kPa	bar est.	
			psi int.*	kPa int.
-1÷0	◆		◆	◆
-1÷0,6	◆		◆	◆
-1÷1,5	◆		◆	◆
-1÷3	◆		◆	◆
-1÷5	◆		◆	◆
-1÷9	◆		◆	◆
-1÷15	◆		◆	◆
-1÷24	◆		◆	◆
-100÷0		◆		
-100÷150		◆		
-100÷300		◆		
-100÷500		◆		
-100÷900		◆		
-100÷1500		◆		

* unità di misura per il vuoto : "inHg"

TAB. 4

CAMPI	psi*	psi est.*		psi est.*
		kPa est.	bar int.	Kg/cm ² int.
-30÷0	◆	◆	◆	◆
-30÷15	◆	◆	◆	◆
-30÷30	◆	◆	◆	◆
-30÷150	◆		◆	

* unità di misura per il vuoto : "inHg"

OPTIONAL

Descrizione	Cod.	01.20.1	01.020.2	01.20.3
Riempimento in Fluorolube (4)	F30			◆
Fondo dirompente in AISI 304 per tipo con raccordo radiale	FIX	◆	◆	◆
Lancetta DIN (non azzerabile)	L05	◆	◆	◆
Predisposti per riemp. con olio silconico/liquido fluorurato (4)	P01		◆	
Sgrassaggio per ossigeno secondo procedura M049	P02	◆	◆ (2)	◆ (1)
Quadrante in alluminio (3)	Q03	◆	◆	◆
Quadrante a fondo nero (3)	Q04	◆	◆	◆
Spina di strozzatura ø 0,7 mm. in acciaio inox	S02	◆	◆	◆
Riempimento con olio silconico (4)	S10			◆

(1) da ordinarsi solo con riempimento con liquido fluorurato.

(2) da ordinarsi unitamente a optional "P01"

(3) quantità minima N. 100 pezzi.

(4) guarnizione in gomma silconica; tappo di riempimento in VITON.

COME ORDINARE

CODICE & DESCRIZIONE	
----------------------	--

01	01- manometri a molla tubolare
-----------	--------------------------------

20	20 - manometro "solid-front"
-----------	------------------------------

2	1 - versione standard
	2 - versione a secco
	3 - versione riempita

A	A - radiale
	D - posteriore
	E - posteriore - flangia anteriore

C	C - DN63
----------	----------

2	1 - fino a 2,5 bar
	2 - da 4 a 40 bar
	3 - oltre 40 bar

0/10 bar	vedere tabelle campi scala
-----------------	----------------------------

21M	11M - 1/8" GAS
	13M - 1/8" NPT
	21M - 1/4" GAS
	23M - 1/4" NPT
	22M - 1/4" GAS CONICO

P02	vedere tabella optional
------------	-------------------------

ACCESSORI

Separatori di fluido: sono necessari per trasmettere la pressione di fluidi di processo corrosivi, caldi, a viscosità elevata o cristallizzabili. Per altre informazioni consultare i fogli di catalogo relativi.

Limitatori tarabili di pressione: si dimostra d'utilità sugli impianti che possono generare sovrapressioni elevate, escludendo automaticamente il manometro alla pressione prefissata, e reinserendolo automaticamente in circuito, a pressione di processo normalizzata. Completi dettagli sono descritti nel prospetto 05.48A-49A.

Valvole: per dettagli costruttivi e limiti di impiego consultare il ns. foglio di catalogo 05.

Ricci, sifoni e raccorderia: per la scelta del tipo consultare il ns. foglio di catalogo 05.5xx.

Stabilizzatori MP4/5 e MP4/7: consultare il foglio di catalogo 05.450-470.