

# CRONO



Contaproduzione: totale + istantanea - 6 cifre - DIN 96x48

Documentazione tecnica

DL3IT0006A0

## CARATTERISTICHE

- ✓ **Unità completa per il monitoraggio della produzione**
- ✓ **Totalizzatore parziale sino a 10 milioni di pcs**
- ✓ **Totalizzatore generale sino a 1 miliardo di pcs**
- ✓ **Contaproduzione (ore/minuti) 6 cifre**
- ✓ **Contaore lavorate (sincronizzato sulla produzione effettiva) sino a 10.000 ore**
- ✓ **Rapporti di lettura (pcs/impulso - impulsi/pcs) facilmente programmabili**

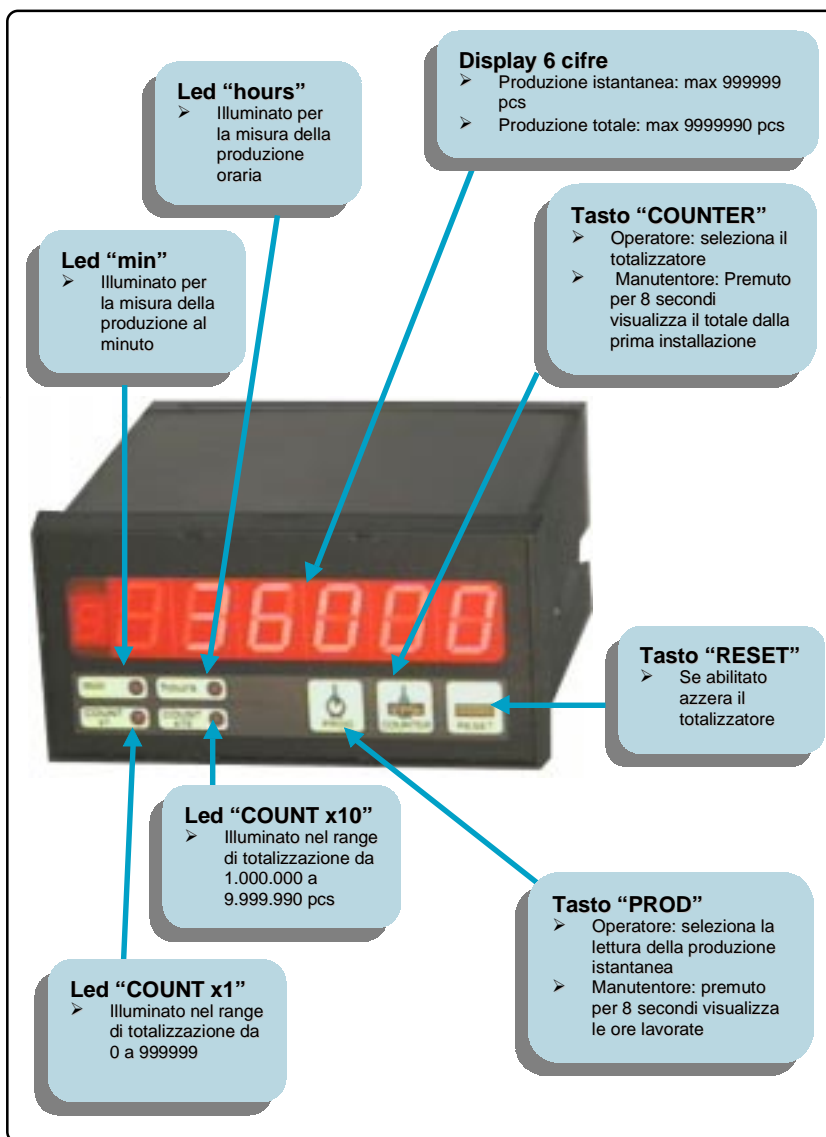
## VERSIONI

Sono disponibili le seguenti versioni:

- CRONO61: dispone di uno scanner che commuta automaticamente, in base ad una cadenza programmata, la lettura da totalizzatore a contaproduzione; non ha il totalizzatore generale; il dispositivo può essere inserito in una cassetta antideflagrante
- CRONO62: dispone del totalizzatore generale; non ha lo scanner

## APPLICAZIONI E PECULIARITÀ

CRONO è uno strumento che, montato a bordo di una macchina, fornisce informazioni utili agli operatori circa la produzione istantanea e totale ed ai manutentori circa le ore lavorate e il totale produzione dalla messa in servizio. Per l'operatore, richiamare l'informazione desiderata, comporta la semplice pressione di un tasto. La chiarezza della grafica rende il dispositivo facilmente utilizzabile su qualsiasi tipo di macchina. La completezza dei dati controllati, la compattezza e le dimensioni ridotte dell'esecuzione, unite all'autonomia da sistemi di supervisione rendono CRONO un elemento essenziale per assicurare informazioni sempre valide e credibili sullo stato della macchina e della produzione in corso. La rilevazione viene effettuata attraverso la misura del periodo di segnali impulsivi provenienti da sensori industriali quali: fotocellule, interruttori di prossimità, encoder incrementali. Gli ingressi di misura della velocità e di acquisizione del conteggio sono separati per permettere, se necessario, il rilevamento in zone diverse dell'impianto.



# CRONO

Contaproduzione: totale + istantanea - 6 cifre - 96x48

## CARATTERISTICHE TECNICHE

### CUSTODIA

Contenitore: da pannello 96x48 mm frontale IP54  
 Dima di foratura: 92x45 mm; profondità: 100 mm  
 Materiale: Noryl  
 Tastiera: 3 tasti a membrana  
 Collegamento: mediante morsettiere estraibili 12 poli per cavi sino a 2,5 mm di sezione

### INGRESSI DIGITALI

Segnale: configurabile NPN o PNP  
 Tensione: 10...30Vdc; impedenza: 2200 ohm  
 Alimentaz. sensore: 12Vdc - 60mA  
 IN1: ingresso totalizzatore max 10KHz  
 IN2: ingresso contaproduzione max 10KHz  
 RST1: azzeramento  
 RST2: abilitazione alla scansione [4]  
 GT: Blocco conteggio

### VISUALIZZAZIONE

Display (led rosso): 6+1 digit, max scala 0...999999  
 Altezza del carattere: 12,5 mm

### ALIMENTAZIONE AUSILIARIA

Tensione: 24, 115, 230Vac, 24Vdc [1], 24VDCI [2]  
 Consumo: max 3,3 VA (3W)  
 Tolleranza: ±10 %; frequenza (AC): 50/60 Hz  
 Memorizzazione: EEPROM

### CONDIZIONI AMBIENTALI

Temperatura di esercizio: -10 ÷ 50 °C  
 Umidità relativa: 0...95% non condensante  
 Temperatura di stoccaggio: -25 ÷ 70 °C

### CONFORMITÀ DIRETTIVE CEE

Direttive: CEE 93/68  
 CEE 89/336 (EMC)  
 CEE 73/23 (BT)

### TOTALIZZATORE PARZIALE

Massima scala: 0...999999 impulsi con risoluzione x1  
 0...9999990 impulsi con risoluzione x10  
 Rapporto: programmazione numero di pcs/impulso e/o impulsi/pcs  
 Tasto frontale: abilitato o meno per l'azzeramento

### CONTAPRODUZIONE

Massima scala: 0...999999 pcs  
 Rapporto: programmazione numero di pcs/impulso e/o impulsi/pcs  
 Campionamento: produzione/ora; produzione/minuto  
 Azzeramento: 0,5...999 secondi  
 Zeri fissi: 0, 1, 2 (risoluzione x1, x10, x100)

### CONTAORE

Massima scala: 0...9999 ore e 59 minuti  
 Sincronizzazione: automatica sulla produzione effettiva  
 Abilitazione: pressione continuativa tasto "PROD"  
 Azzeramento: pressione continuativa tasto "RESET" (durante la visualizzazione)

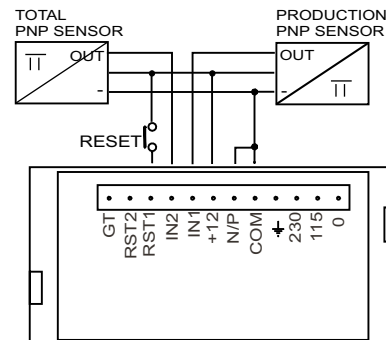
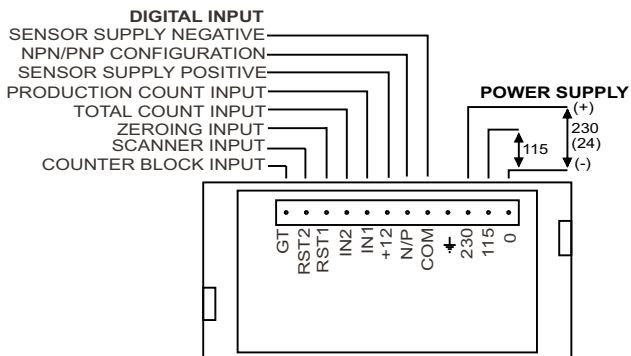
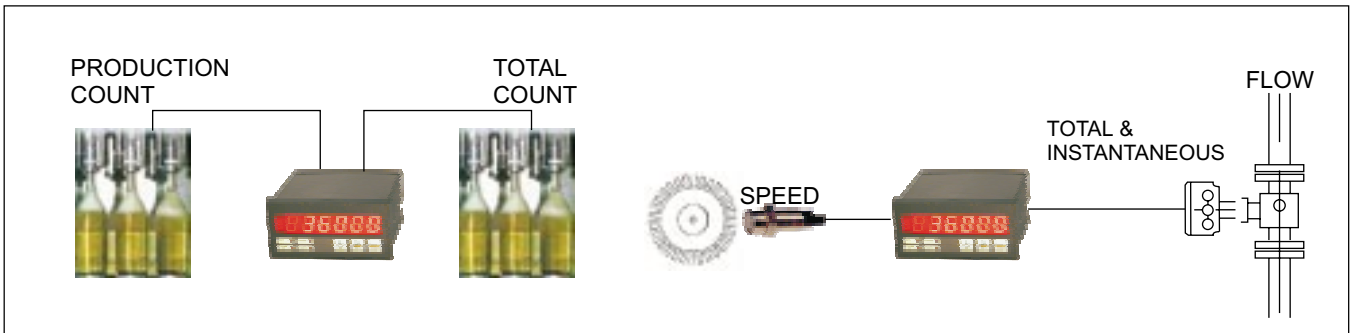
### TOTALIZZATORE GENERALE [3]

Massima scala: 0...999999000 impulsi  
 Abilitazione: pressione continuativa tasto "COUNTER"  
 Azzeramento: pressione continuativa tasto "RESET" (durante la visualizzazione)

### SCANNER [4]

Tempo scansione: 5...31 secondi  
 Forzature: in assenza di produzione la scansione si blocca al valore del conteggio

[1] esecuzione 24Vdc non isolata: il negativo del segnale di ingresso è elettricamente connesso al negativo di alimentazione.  
 [2] esecuzione 24Vdc isolata.  
 [3] disponibile solo nel modello CRONO62  
 [4] disponibile solo nel modello CRONO61



# CRONO

Contaproduzione: totale + istantanea - 6 cifre - DIN 96x48

## Modelli disponibili

<b>CRONO</b>	Capacità di misura 999999 per produzione - 9999990 per totalizzazione - DIN 96x48 Misura: velocità di produzione; totale produzione in corso; ore lavorate; generale produzione Programmazione mediante tastiera 4 tasti, memorizzazione in EEPROM Ingressi: 2 di misura (indipendenti per produzione/totale); reset; blocco conteggio Temperatura di lavoro -10, +50°C. Montaggio ad incasso (dima 92 x 45) IP54
	<b>Modello</b>
<b>61</b>	Contaproduzione + totalizzatore + contaore + scanner
<b>62</b>	Contaproduzione + totalizzatore + contaore + produzione annuale
	<b>Alimentazione</b>
<b>/110</b>	115Vac 3,3 VA tolleranza -10 +10%
<b>/220</b>	230Vac 3,3 VA tolleranza -10 +10%
<b>/24</b>	24Vac 3,3 VA tolleranza -10 +10%
<b>/24Vdc</b>	24Vdc 3,3W tolleranza -10 +10%
<b>9</b>	Speciale
	<b>Separazione galvanica ingresso</b>
<b>-</b>	Nessuna
<b>DCI</b>	Ingresso isolato galvanicamente (utilizzabile solo con alimentazione 24Vdc)
<b>Z</b>	Speciale