

G2X



Frequenzimetro, contagiri, contaproduzione, contametri, contaltri, flussimetro - 6 cifre - DIN 96x48

Documentazione tecnica

DL3IT0003A0

CARATTERISTICHE

- ✓ **Campo di misura da 0,001Hz sino a 10 KHz**
- ✓ **Conversione della misura con valore al secondo, al minuto, all'ora**
- ✓ **Campo scala facilmente programmabile**
- ✓ **Versioni: 2, 4 soglie**
- ✓ **Doppia uscita analogica 4..20mA & 0..10Vdc**
- ✓ **Comunicazione seriale: Bus di campo MODBUS RTU (RS485); doppia porta RS232**

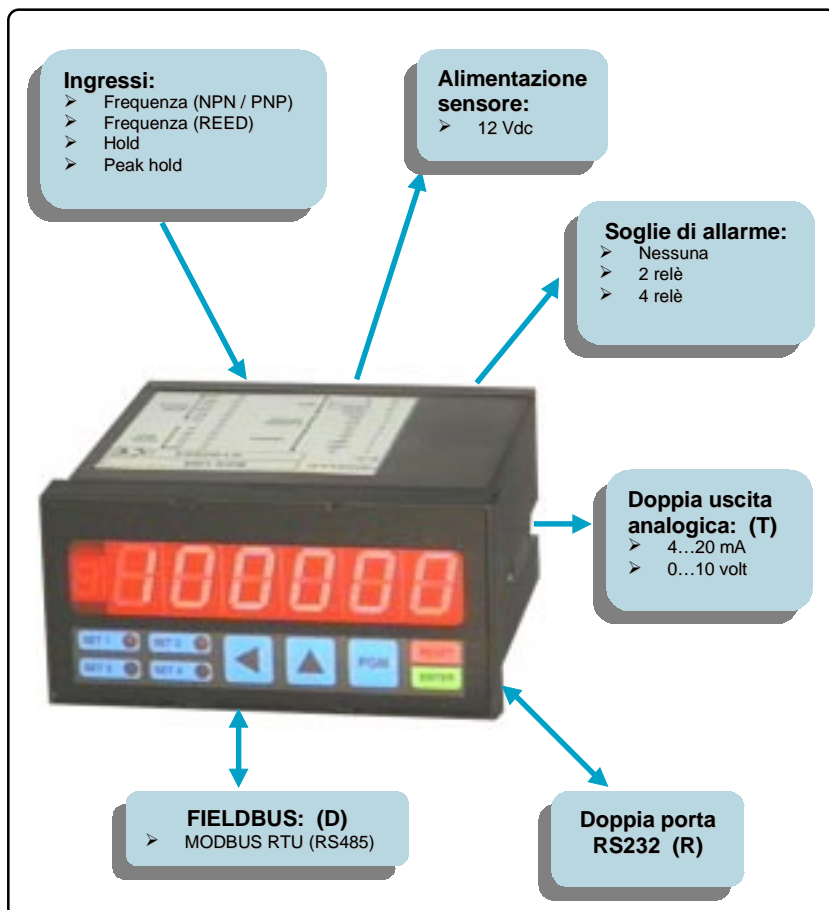
VERSIONI

Sono disponibili le seguenti versioni:

- Indicatore (max 4 soglie): G2X_ _
- Indicatore con doppia uscita analogica (max 4 soglie): G2X_ _T
- Indicatore con porta MODBUS RTU (max 4 soglie): G2X_ _D
- Indicatore con doppia porta seriale RS232 (max 4 soglie): G2X_ _R.

APPLICAZIONI E PECULIARITÀ

Gli indicatori della serie G2X hanno un vasto campo di applicazione per la misurazione ed il controllo di velocità (lineare e angolare), di portata e di flusso. Sono applicabili nel settore plastico (estrusori), acquedottistico, cartiere, giostrai; industrie metalmeccaniche, alimentari (pastorizzatori), etc. Attraverso i programmi disponibili viene scelto, con facilità, l'uso del dispositivo come frequenzimetro (lettura degli impulsi in un intervallo costante di tempo); contagiri (numero di rivoluzioni di un albero nell'unità di tempo preselezionata); contametri (velocità di un nastro); contaproduzione (es. misura della produzione oraria); contaltri (portata istantanea). La rilevazione viene effettuata attraverso la misura del periodo o della frequenza di segnali impulsivi provenienti da sensori industriali quali: fotocellule, interruttori di prossimità, encoder incrementali monodirezionali, contatti reed. La risoluzione può essere scelta per $x 0,01 - x 0,1 - x 1$. L'uso del dispositivo è facilitato da una semplice programmazione mediante una tastiera tattile a 4 tasti e da un efficiente display a led.



PRINCIPIO DI FUNZIONAMENTO

Il dispositivo, in base ai programmi selezionati, lavora in uno dei seguenti modi:

- Modo periodometro

Il dispositivo misura il periodo che intercorre tra due impulsi successivi, poi esegue il calcolo della velocità in base ai programmi inseriti.

Grazie a questo principio sono possibili acquisizioni a frequenze molto basse (anche inferiori ad 1 Hz). È comunque consigliabile utilizzare questo tipo di acquisizione per frequenze non superiori a 1000 Hz.

Se il dispositivo viene accoppiato ad una ruota fonica occorre accertarsi che le tacche siano equidistanziate tra loro.

- Modo Frequenzimetro

Il dispositivo conteggia gli impulsi che arrivano all'ingresso in un determinato intervallo di tempo (programmabile nel range 0,001...999,999 secondi).

La scala di lettura può essere liberamente scelta attraverso un fattore di divisione e uno di moltiplicazione della frequenza di ingresso.

È consigliabile utilizzare questo tipo di acquisizione se l'ingresso è superiore a 1000 Hz o in sistemi non perfettamente stabili.

G2X

Frequenzimetro, contagiri, contaproduzione, contametri,
contalitri, flussimetro - 6 cifre - DIN 96x48

CARATTERISTICHE TECNICHE

CUSTODIA

Contenitore: da pannello 96x48 mm frontale IP54
Dima di foratura: 92x45 mm; profondità: 100 mm
Materiale: Noryl
Tastiera: 4 tasti a membrana
Collegamento: mediante morsettiere estraibili

INGRESSI DIGITALI

Segnale: configurabile NPN o PNP
Tensione: 10...30Vdc; impedenza: 2200 ohm
Alimentaz. sensore: 12 Vdc - 60 mA
IN1: ingresso di conteggio max 10KHz
IN2: ingresso di conteggio max 10Hz
RST1: hold
RST2: peak-hold

VISUALIZZAZIONE E CONTEGGIO

Display (led rosso): 6+1 digit, max scala 0...999999
Altezza del carattere: 12,5 mm
Risoluzione: x 100; x 10; x 1; x 0,1; x 0,01
Azzeramento: 0,5...999 secondi
Contatore: 31 bit
Risoluzione periodo: 800 ns

ALIMENTAZIONE AUSILIARIA

Tensione: 24, 115, 230Vac, 24Vdc [1], 24VDCI [2]
Consumo: max 3,3 VA (3W)
Tolleranza: ± 10 %; frequenza (AC): 50/60 Hz
Memorizzazione: EEPROM

CONDIZIONI AMBIENTALI

Temperatura di esercizio: -10 ÷ 50 °C
Umidità relativa: 0...95% non condensante
Temperatura di stoccaggio: -25 ÷ 70 °C

[1] esecuzione 24Vdc non isolata: il negativo del segnale di ingresso è elettricamente connesso al negativo di alimentazione.
[2] esecuzione 24Vdc isolata.

PARAMETRI PROGRAMMABILI

Riferimenti giro: 1...999999
Unità di tempo: secondi, minuti, ore
Unità di spazio: mm, cm, dm, m
Diametro del rullo: 0,01...9999,99 mm
Fattore correttivo: 1...999999

SOGLIE DI ALLARME E USCITE

Allarmi: 2, 4 relè 5A/250V
Differenziale: 1...999999

DOPIA USCITA ANALOGICA (opzione T) [3]

Proporzionale al valore totalizzato e visualizzato su display; posizione di inizio e fondo scala programmabile
Segnali: 0-10V (min. 1Kohm)
4-20mA (max 250 ohm)

Risoluzione: 2000 punti
Precisione: 0,01 %
linearità: 0,0025 %

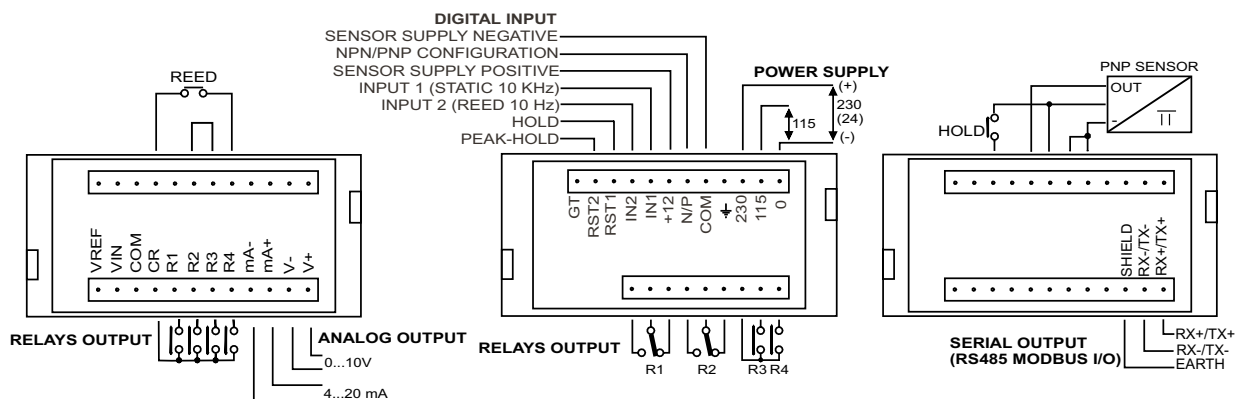
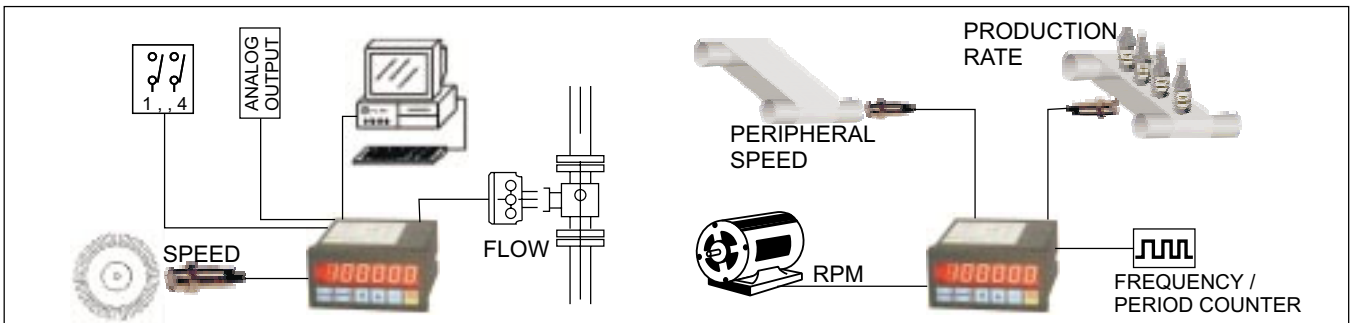
DOPIA PORTA SERIALE RS232 (opzione R) [3]

Protocollo: lettura del valore misurato
Baud rate: 150...9600 baud
Indirizzo: 1 a 254
Configurazione: 8 bit data; parity none; 1 bit di stop
PORTA SERIALE RS485 - MODBUS (opzione D) [3]
Protocollo: MODBUS RTU
Profilo: tutti i parametri disponibili all'utente
Baud rate: 300...19200 baud
Indirizzo: 1 a 247 (0 - broadcast)
Configurazione: 8 bit data; parity none; 1 bit di stop

CONFORMITÀ DIRETTIVE CEE

Direttive: CEE 93/68
CEE 89/336 (EMC)
CEE 73/23 (BT)

[3] i riferimenti tecnici di cui sopra sono relativi alle versioni G2X scelte.



G2X

**Frequenzimetro, contagiri, contaproduzione, contametri,
contaltri, flussimetro - 6 cifre - DIN 96x48**

Modelli disponibili

G2X	Capacità di misura 6 cifre, range di misura da 0,001Hz a 10KHz, DIN 96x48 Adatto alla misura di segnali in frequenza - risoluzione selezionabile x0,01-x0,1-x1-x10-x100 Programmazione mediante tastiera 4 tasti, memorizzazione in EEPROM Ingressi: 2 di misura (statico, reed) – hold - peak-hold Temperatura di lavoro -10÷50°C, montaggio ad incasso (dima 92 x 45) IP54
	Alimentazione
0	115Vac 3,3 VA tolleranza -10 +10%
1	230Vac 3,3 VA tolleranza -10 +10%
2	24Vac 3,3 VA tolleranza -10 +10%
3	24Vdc 3,3W tolleranza -10 +10%
9	Speciale
	Soglie d'allarme
0	Nessuna
2	2 Relè contatti SPDT (NO con contatto in comune nel caso di uscite T, R, D)
4	4 Relè contatti NO (con contatto in comune nel caso di uscita T, R, D)
9	Speciale
	Uscite analogico/seriale (galvanicamente separate per i modelli AC)
-	nessuna
T	4-20mA (<250ohm); 0-10V (>1Kohm)
R	Doppia porta RS232 (max 255 unità) 150...9600 baud
D	RS485 MODBUS 300...19200 baud
Z	Speciale
	Separazione galvanica ingresso
-	Nessuna
DCI	Ingresso isolato galvanicamente (utilizzabile solo con alimentazione 24Vdc)
Z	Speciale