

FLUSSIMETRI IN MATERIALE PLASTICO SERIE FTP 200

CARATTERISTICHE TECNICHE

- Tubo di misura in Trogamid o Polisulfone
- Galleggiante in AISI 316 - PVC
- Guarnizioni in EPDM
- Arresti in Polisulfone
- Lunghezza scala circa 200 mm
- Precisione classe 2,5
- Attacchi in PVC a bocchettone filettati gas
- Portate e fluidi disponibili: vedi tabelle

CONDIZIONI DI ESERCIZIO

- Trogamid: 10 bar -10 + 50° C
- Polisulfone: 10 bar 80° C - 7 bar 100° C - 1 bar 140° C
- PVC: 10 bar 25° C - 6 bar 40° C - 1 bar 60° C
- PVC.C: 10 bar 30° C - 6 bar 60° C - 1 bar 100° C

OPZIONI

- Attacchi in PVC.C - INOX
- Attacchi a incollaggio - flangiati
- Esecuzione per aria
- Guarnizioni in VITON

ACCESSORI

- Contatto di minima e/o massima portata, tipo bistabile max 220 V ac - dc max 5 W max 0.5 A (normalmente aperto)
- Connessione elettrica PG...

N.B.: il contatto si può applicare solo su flussimetri che hanno il galleggiante con magnete.

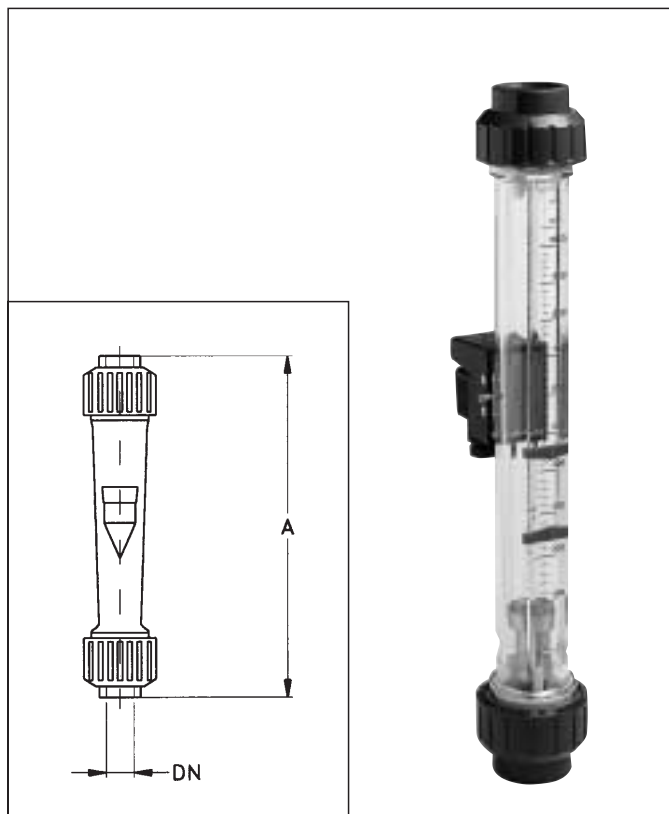


TABELLA INGOMBRI, PERDITA DI CARICO, PESO

DN	A = +- 4mm	Dp mbar	peso gr
1/2" GAS	349	15	400
1" GAS	358	25	700
2" GAS	376	95	2200

TABELLA PORTATE PER ACQUA (TUBO TROGAMID O POLISULFONE)

DN	GRADUAZ.	COD.	GALL. ss 316	COD.	GALL. PVC	COD.	GALL. ss 316 con magnete	COD.	GALL. PVC con magnete
1/2"	l/h	A01	12,5 - 125	B01	6,5 - 65	C01	12 - 120	D01	6,5 - 65
1/2"	l/h	A02	31,5 - 315	B02	17,5 - 175	C02	30 - 300	D02	17,5 - 175
1"	l/h	A03	65 - 650 (60-600)	B03	50 - 500 (45-450)	C03	60 - 600 (55-550)	D03	45 - 450 (40-400)
1"	l/h	A04	100 - 1000	B04	75 - 750	C04	95 - 950	D04	70 - 700
1"	l/h	A05	160 - 1600	B05	125 - 1250	C05	150 - 1500	D05	110 - 1100
1"	l/h	A06	250 - 2500	B06	200 - 2000	C06	200 - 2400	D06	175 - 1750
2"	m ³ /h	A07	0,4 - 4	B07	0,32 - 3,2	C07	0,38 - 3,8	D07	0,32 - 3,2
2"	m ³ /h	A08	0,65 - 6,5	B08	0,5 - 5	C08	0,64 - 6,4	D08	0,5 - 5
2"	m ³ /h	A09	1 - 10	B09	0,75 - 7,5	C09	0,95 - 9,5	D09	0,75 - 7,5
2"	m ³ /h	A10	4 - 16	B10	4 - 12,5	C10	4 - 16	D10	4 - 12,5
2"	m ³ /h	A11	6 - 20	-	-	C11	6 - 19	-	-
2"	m ³ /h	A12	8 - 25	-	-	C12	8 - 24	-	-

() tra parentesi portate con tubo in polisulfone

TABELLA PORTATE PER NAOH 30% (1,33 kg/dm³ 20° C) NAOH 50% (1,53 kg/dm³ 20° C) TUBO IN TROGAMID

DN	GRADUAZ.	COD.	GALL. ss 316 NAOH 30%	COD.	GALL. ss 316 NAOH 50%
1/2"	l/h	E01	8,5 - 85	F01	0,9 - 16
1/2"	l/h	E02	20 - 190	F02	5 - 65
1"	l/h	E03	40 - 350	F03	10 - 150
1"	l/h	E04	50 - 500	F04	10 - 300
1"	l/h	E05	100 - 800	F05	40 - 600
2"	l/h	E06	120 - 1200	F06	50 - 1100
2"	m ³ /h	E07	0,3 - 2,1	F07	0,15 - 1,9
2"	m ³ /h	E08	0,32 - 3,2	F08	0,3 - 3
2"	m ³ /h	E09	0,45 - 4,5	F09	0,4 - 4,2

TABELLA PORTATE HCL30-33% (1,16 kg/l 20° C) TUBO IN POLISULFONE

DN	GRADUAZ.	COD.	GALL. PVC	COD.	GALL. PVC con magnete
1/2"	l/h	G01	5 - 55	H01	3 - 50
1/2"	l/h	G02	15 - 150	H02	10 - 140
1"	l/h	G03	40 - 420	H03	40 - 420
1"	l/h	G04	65 - 650	H04	60 - 630
1"	l/h	G05	100 - 1000	H05	100 - 1000
1"	l/h	G06	160 - 1700	H06	160 - 1700
2"	m ³ /h	G07	0,25 - 2,8	H07	0,25 - 2,8
2"	m ³ /h	G08	0,45 - 4,5	H08	0,45 - 4,5
2"	m ³ /h	G09	0,7 - 7	H09	0,5 - 7

COME ORDINARE:

Esempio: FTP200 - T - E04 - CO - XX

FTP200 modello

T tubo in trogamid
P tubo in polisulfone

E04 portata 50-500 l/h NAOH 30% (vedi codice tabelle)

C0 nessun allarme
C1 allarme di minima
C2 allarme di massima
C3 allarme di minima e di massima

XX specialità da descrivere a parte

Gabriele Ascione - strumentazione industriale

80040 S. Sebastiano al Vesuvio (NA) - via Astronauti, 63 - Tel. 0039.0817715268 - Fax 0039.08119722290

www.gabrieleascione.it

info@gabrieleascione.it

Informazioni soggette a variazione senza preavviso