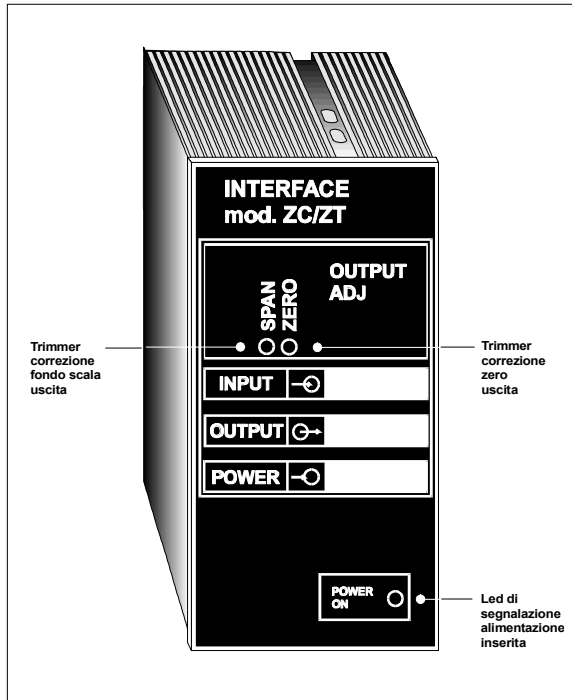


UNITÀ DI INTERFACCIA SERIE ZT E ZC

Convertitori di segnale da retroquadro, ingresso da segnali analogici e digitali, uscita 0...10 Vdc o 4...20 mA, trasmissione isolata o non-isolata

VISTA FRONTALE



CARATTERISTICHE SALIENTI

- Ingresso, in base al modello per: tensioni e correnti DC o AC; sonde di temperatura a termocoppia J o K e a termoresistenza PT100; resistenze; celle di carico; potenziometri; velocità
- Uscita 0...10 V oppure 4...20 mA
- Custodia in ABS 48x96x105 idoneo al montaggio sia da quadro che da retroquadro
- Collegamento mediante spina undecal
- Alimentazione ausiliaria in base all'ordine: 24, 110, 220 Vac
- Conformità alle direttive CEE

MODELLI DISPONIBILI

A Z T O A

SEGNALE DI INGRESSO

V = VOLT
A = AMPERE
C = TERMOCOPPIA (J O k)
R = TERMORESISTENZA PT100
H = RESISTENZA
P = PESO
T = POTENZIOMETRO
G = VELOCITÀ - FREQUENZA

TRASMISSIONE

T = NON ISOLATA
C = ISOLATA

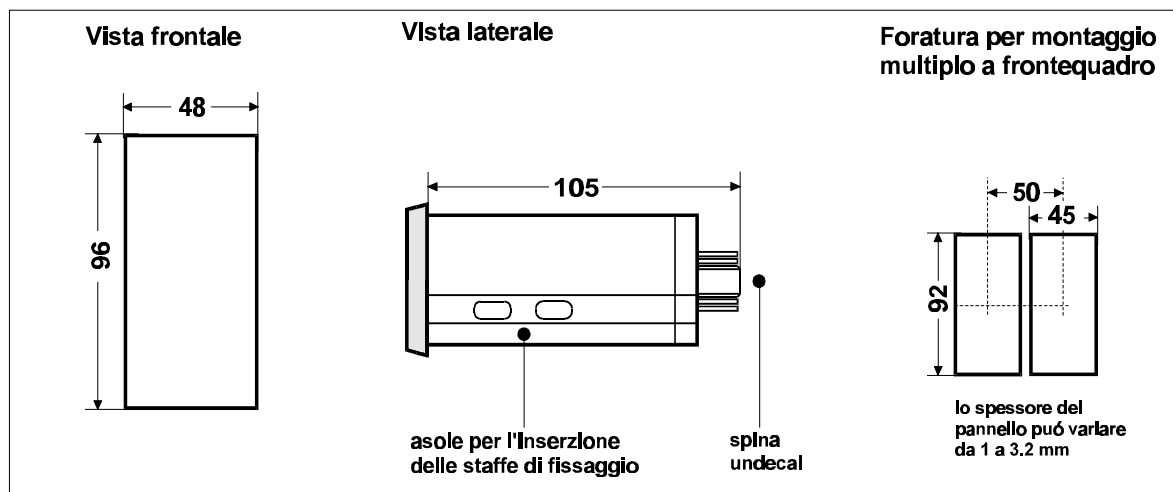
ALIMENTAZIONE/USCITA

A = 220 Vac	0...10 V
B = 24 Vac	0...10 V
C = 220 Vac	4...20 mA
D = 24 Vac	4...20 mA
E = 220 Vac	PERSONALIZZATA
F = 24 Vac	PERSONALIZZATA
G = 110 Vac	0...10 V
H = 110 Vac	4...20 mA
L = 110 Vac	PERSONALIZZATA

SCALA SENSORE

vedi pagina 3

CARATTERISTICHE DIMENSIONALI



COLLEGAMENTI

PIN	DESCRIZIONE	FUNZIONE	NOTE
1	110	FASE ALIMENTAZIONE 110	La tensione di alimentazione viene specificata all'ordine
2	0	NEUTRO ALIMENTAZIONE	
3	input	SEGNALE DI INGRESSO	
4	input	SEGNALE DI INGRESSO	
5	input	SEGNALE DI INGRESSO	
6	input	SEGNALE DI INGRESSO	
7	OUT-	NEGATIVO USCITA ANALOGICA	
8	OUT+	POSITIVO USCITA ANALOGICA	
9	(PE)	TERRA	
10	24; 220	FASE ALIMENTAZIONE 24 O 220	La tensione di alimentazione viene specificata all'ordine
11	(PE)	TERRA	

CARATTERISTICHE TECNICHE GENERALI

CUSTODIA

Contenitore da pannello o da retroquadro - dimensioni frontali 96x48 mm - dima di foratura 92x45 mm

Profondità 105 mm inclusa la spina undecal

Collegamento mediante spina undecal

INGRESSI

Linearità: serie T (non isolate) 0,1 % ; serie C (isolate) 0,3 %

Precisione 0,1 %

USCITA ANALOGICA

Proporzionale alla variabile di ingresso nel campo dichiarato in sede d'ordine

Possibilità di correggere la taratura mediante due trimmer multigioco (ZERO e SPAN) accessibili frontalmente

0...10V: impedenza min 500 ohm - limiti massimi ± 14 V

4...20mA: impedenza max 500 ohm - limiti massimi 0...60 mA

CIRCUITO ISOLATORE

Principio di isolamento: ottico, mediante doppio convertitore A/D e D/A

Massimo isolamento 750 V

Trasmissione in frequenza

ALIMENTAZIONE AUSILIARIA

In base al modello: 24, 110, 220 Vac

Tolleranza ± 10 %

Frequenza di rete 50/60 Hz

Assorbimento massimo: modelli T 1,5 VA ; modelli C 3 VA

CONFORMITÀ DIRETTIVE CEE

93/68 CEE

89/336 CEE - compatibilità elettromagnetica - ambiente industriale

73/23 CEE - bassa tensione

DETTAGLIO DEGLI INGRESSI DISPONIBILI

UNITÀ DI INTERFACCIA		INGRESSO	RANGE (fondo scala)	
NON ISOLATA	ISOLATA		MIN	MAX
VZT0_	VZC0_	Tensione continua	20 mVdc	500 Vdc
VZT1_	VZC1_	Tensione alternata	10 Vac	500 Vac
AZT0_	AZC0_	Milliampère continua	4 mAdc	20 mAdc
AZT1_	AZC1_	Corrente continua da shunt	60 mVdc	/
AZT2_	AZC2_	Corrente continua diretta	100 mAdc	15 Adc
AZT3_	AZC3_	Corrente alternata da shunt	60 mVac	/
AZT4_	AZC4_	Corrente alternata da TA	5 Aac	/
AZT5_	AZC5_	Corrente alternata diretta	1 Aac	15 Aac
CZTJ_	CZCJ_	Termocoppia J	100 °C	600 °C
CZTK_	CZCK_	Termocoppia K	400 °C	1200 °C
RZT3_	RZC3_	Termoresistenza collegam. 2/3 fili	20 °C	600 °C
RZT4_	RZC4_	Termoresistenza collegam. 4 fili	20 °C	600 °C
HZT0_	HZC0_	Resistenza	100 ohm	1 Mohm
PZT0_	PZC0_	Cella di carico	1,6 mV/V	3,6 mV/V
TZT0_	TZC0_	Potenziometro	1 Kohm	50 Kohm
GZT0_	GZC0_	Frequenza - sensore NPN o PNP	100 Hz	5 KHz
GZT1_	GZC1_	Frequenza - sensore NAMUR	100 Hz	5 KHz
GZT2_	GZC2_	Frequenza - PICK-UP magnetico ampiezza del segnale	100 Hz 200 mV	5 KHz 50 V
GZT3_	GZC3_	Frequenza - tensione 0,01...50 V	10 Hz	1 KHz
GZT4_	GZC4_	Frequenza - tensione 20...500 V	10 Hz	1 KHz
GZT5_	GZC5_	Frequenza - contatto reed	10 Hz	100 Hz