

REGOLATORE ON/OFF A QUATTRO CANALI

- ❑ DISPOSITIVO FUNZIONANTE IN KIT CON L'INTERFACCIA LZXA08B0D-FM
- ❑ 4 CANALI PER TERMOCOPPIA J
- ❑ LETTURA DEI SEGNALI MEDIANTE PORTA RS485:
 - protocollo di comunicazione MODBUS RTU
 - profilo in accordo all'interfaccia LZXA08B0D-FM
- ❑ VISUALIZZAZIONE MEDIANTE DISPLAY DA 5 CIFRE:
 - Automatica: scroll dei canali temporizzato
 - Manuale: scroll dei canali mediante la pressione di un tasto
- ❑ 4 SET-POINT + DIFFERENZIALI (uno per ogni canale)
- ❑ 4 RELE' DI USCITA SPST (R1, R2, R3 e R4)
- ❑ REGOLAZIONE SELEZIONABILE PER RISCALDAMENTO, RAFFREDDAMENTO o ISTERESI
- ❑ CONTENITORE DA PANNELLO, DIMENSIONI 48x96 mm



Gabriele Ascione

1.0 DOTAZIONE

All'interno dell'imballaggio sono presenti:

- manuale d'uso
- avvertenze
- dispositivo
- due staffe di fissaggio
- due morsettiere estraibili: 12 + 12 poli (innestate sul dispositivo)

2.0 PRECAUZIONI E MISURE DI SICUREZZA

Prima della messa in servizio dello strumento leggere attentamente le avvertenze generali disponibili con il prodotto (vedi "1.0 dotazione", lista di imballaggio) e quanto indicato nel presente documento.

Il presente prodotto è uno strumento elettronico, quindi non deve essere considerato una macchina. Di conseguenza non deve sottostare ai requisiti fissati dalla Direttiva CEE 89/392 (Direttiva Macchine). Pertanto si afferma che se lo strumento viene utilizzato come parte componente di una macchina, non può essere messo in funzione se la macchina non soddisfa i requisiti della direttiva macchine.

La marcatura dello strumento non solleva il cliente dall'adempimento degli obblighi di legge relativi al proprio prodotto finito.

Accertarsi preventivamente del codice del dispositivo e selezionare un'adeguata tensione di alimentazione (vedi paragrafo 4.5 del presente manuale).

Prevedere un'adeguata protezione sui circuiti di alimentazione; è consigliabile un fusibile da 100 mA con intervento a ritardo medio.

Il dispositivo è immune ai fenomeni di fulminazione (protezione interna "surge").



Prima di fornire alimentazione accertarsi accuratamente del modello installato (vedi paragrafo 4.5).

3.0 DESCRIZIONE GENERALE

Il kit formato dai dispositivi S621/115 (visualizzatore) + LZXA08B0D-FM (interfaccia di acquisizione) consente di ottenere un regolatore di temperatura ON/OFF con quattro loop indipendenti.

Il dispositivo S621/115 riceve in ingresso un segnale seriale RS485 con protocollo MODBUS RTU proveniente dall'interfaccia. Visualizza la temperatura delle sonde J collegate all'interfaccia.

Il massimo campo scala visualizzato è -210...1050 °C.

Il dispositivo possiede quattro set-point impostabili in modo indipendente per ciascun dei quattro canali di ingresso. Le uscite dei set point sono indirizzate ciascuna su un relè (set1 su R1, set2 su R2, set3 su R3 e set4 su R4).

Per ogni sonda è possibile impostare il tipo di regolazione mediante il parametro OUT (riscaldamento, raffreddamento, isteresi).

I parametri Brn _ (da Brn 1 a Brn 4) permettono di definire lo stato dei relè in caso di rottura sonda.

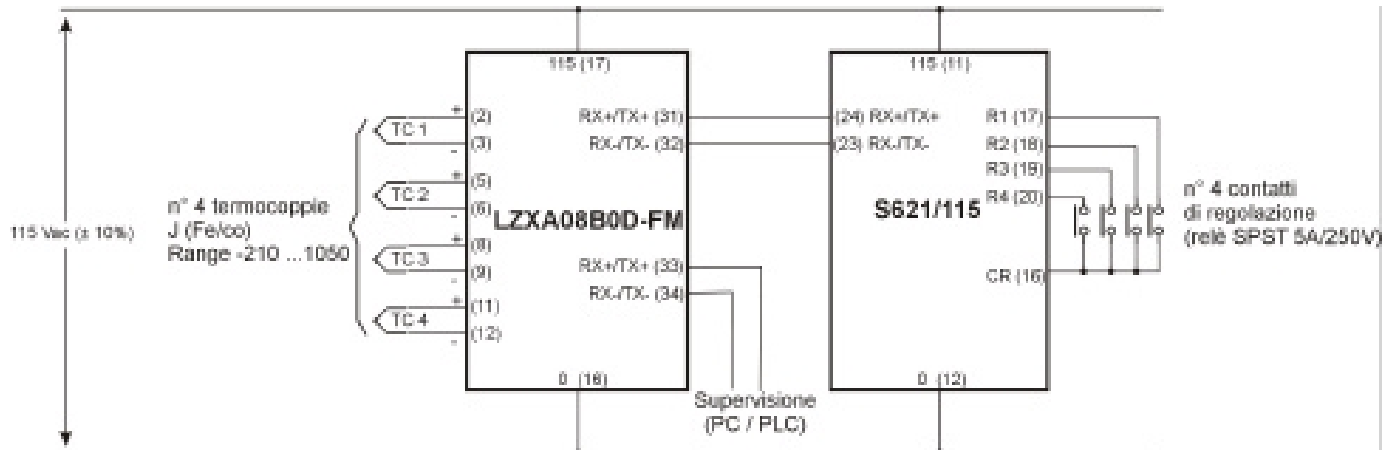
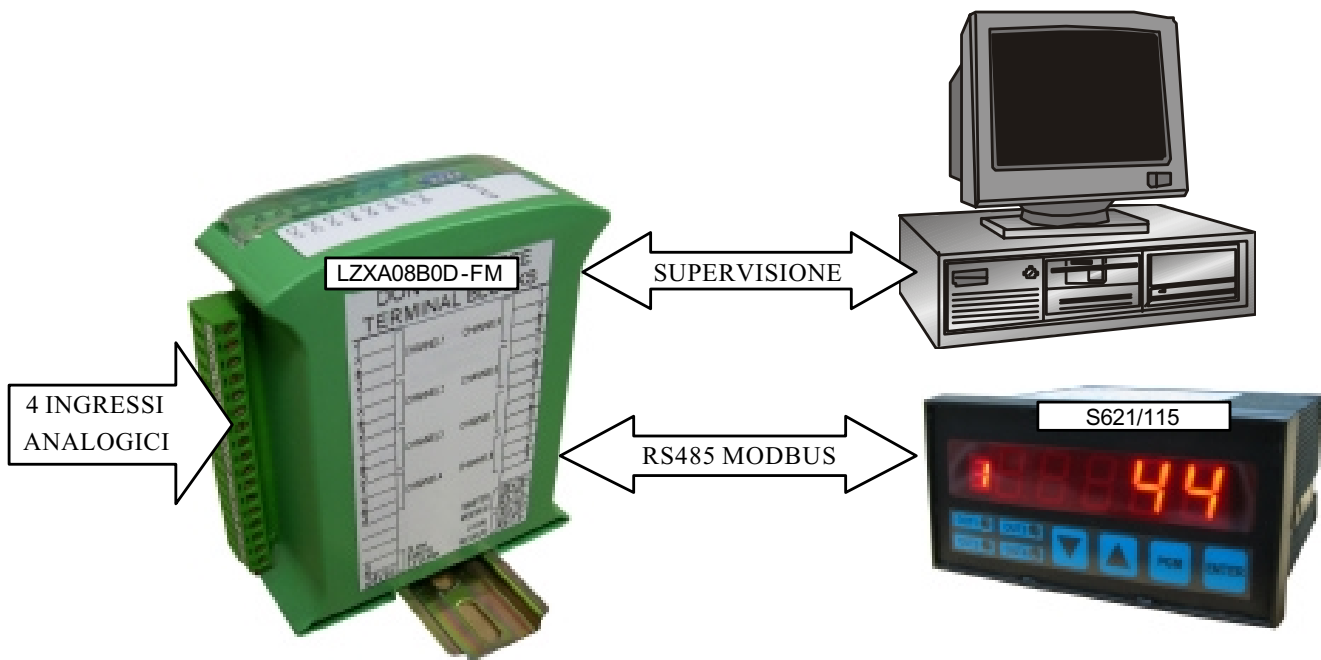
In esercizio il dispositivo esegue la scansione temporizzata (i tempi sono modificabili) dei quattro canali. Il display visualizza sia il numero del canale selezionato (1...4) che il rispettivo valore.

Durante la scansione vengono comparati i set point e attivati i relè di uscita.

In funzionamento manuale è possibile selezionare da tastiera la sonda che si intende visualizzare.

3.1 ESEMPIO DI APPLICAZIONE

Vista del KIT:



4.0 PREPARAZIONE PER L'USO

4.1 PREPARAZIONE INIZIALE

Il dispositivo è predisposto per il montaggio a pannello.

Occorre predisporre il quadro elettrico sul quale deve essere installato praticando un taglio di 48x96 mm. Lo spessore massimo ammesso del pannello è 4 mm.

4.2 MONTAGGIO ED INSTALLAZIONE

Introdurre il dispositivo nel pannello.

Inserire le staffe consegnate in dotazione nelle apposite asole, una a destra e una a sinistra del dispositivo, metterle in tensione ruotando il perno con l'ausilio di un cacciavite (taglio o croce, 4 mm).

Per il collegamento fare riferimento ai paragrafi 4.4, 4.5, 4.6.



Eseguire il collegamento in assenza di alimentazione

4.3 VISTA FRONTALE

1 = indicatore a display della variabile misurata con cinque cifre da 12,5 mm di altezza.

2 = display da 9 millimetri: visualizza il numero del canale scansionato

3 = tasto PGM per l'accesso alla programmazione.

4 = tasto ENTER per uscire o confermare durante la programmazione.

5 = tasto UP: premuto contemporaneamente al tasto DOWN per 10 secondi consecutivi permette l'accesso al funzionamento manuale; durante la programmazione incrementa la variabile impostata.

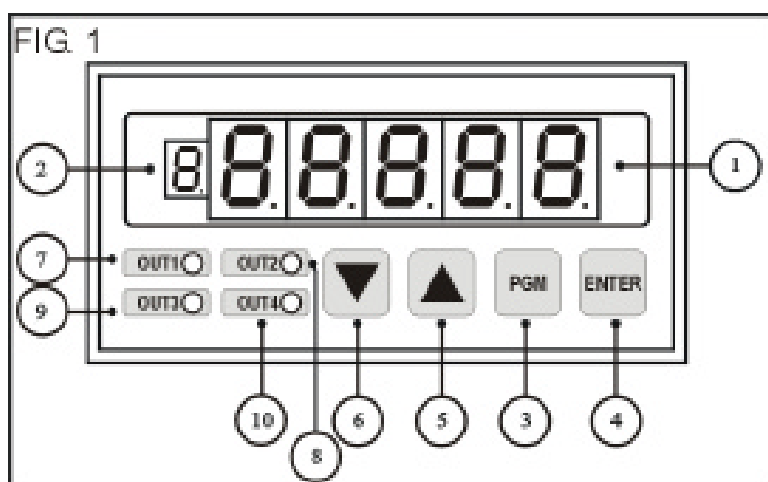
6 = tasto DOWN: premuto contemporaneamente al tasto UP per 10 secondi consecutivi permette l'accesso al funzionamento manuale; durante la programmazione decrementa il valore della variabile.

7 = led OUT1: stato del relè R1

8 = led OUT2: stato del relè R2

9 = led OUT3: stato del relè R3

10 = led OUT4: stato del relè R4



4.6 COLLEGAMENTI ELETTRICI

Posteriormente sono disponibili due morsettiere da 12 poli per il collegamento elettrico del dispositivo (vedi figura 2).

4.6.1 ALIMENTAZIONE

115 Vac tra i morsetti 0(12) e 115(11)
collegare la terra al proprio morsetto (9)

4.6.2 PORTA SERIALE

TX+/RX+ (24) = linea segnale positivo
TX-/RX- (23) = linea segnale negativo
SCHERMO (22) = linea schermatura

4.6.3 RELÈ DI USCITA

Relè 1 contatto normalmente aperto disponibile ai morsetti:

CR(16) = comune
R1(17) = normalmente aperto

Relè 2 contatto normalmente aperto disponibile ai morsetti:

CR(16) = comune
R2(18) = normalmente aperto

Relè 3 contatto normalmente aperto disponibile ai morsetti:

CR(16) = comune
R1(19) = normalmente aperto

Relè 4 contatto normalmente aperto disponibile ai morsetti:

CR(16) = comune
R2(20) = normalmente aperto

4.7 VERIFICA FUNZIONALE

Collegare il visualizzatore all'interfaccia LZXA08B0D-FM e successivamente fornire alimentazione.

Il display si illumina e indica “_ _ _ _ _”.

Dopo la fase di power-on il display inizia a visualizzare in sequenza i canali abilitati nell'interfaccia.

In caso di interruzione del collegamento con l'interfaccia il display visualizza “_ _ _ _ _”.

4.8 CALIBRATURA

Il dispositivo non necessita di una taratura periodica. Il dispositivo quando viene collegato all'interfaccia LZXA08B0D-FM si autocalibra in funzione del tipo di ingresso impostato sul canale.

La verifica di taratura deve essere eseguita periodicamente sull'unità di interfaccia. Le modalità operative sono indicate nel proprio manuale.

5.0 ISTRUZIONI PER IL FUNZIONAMENTO

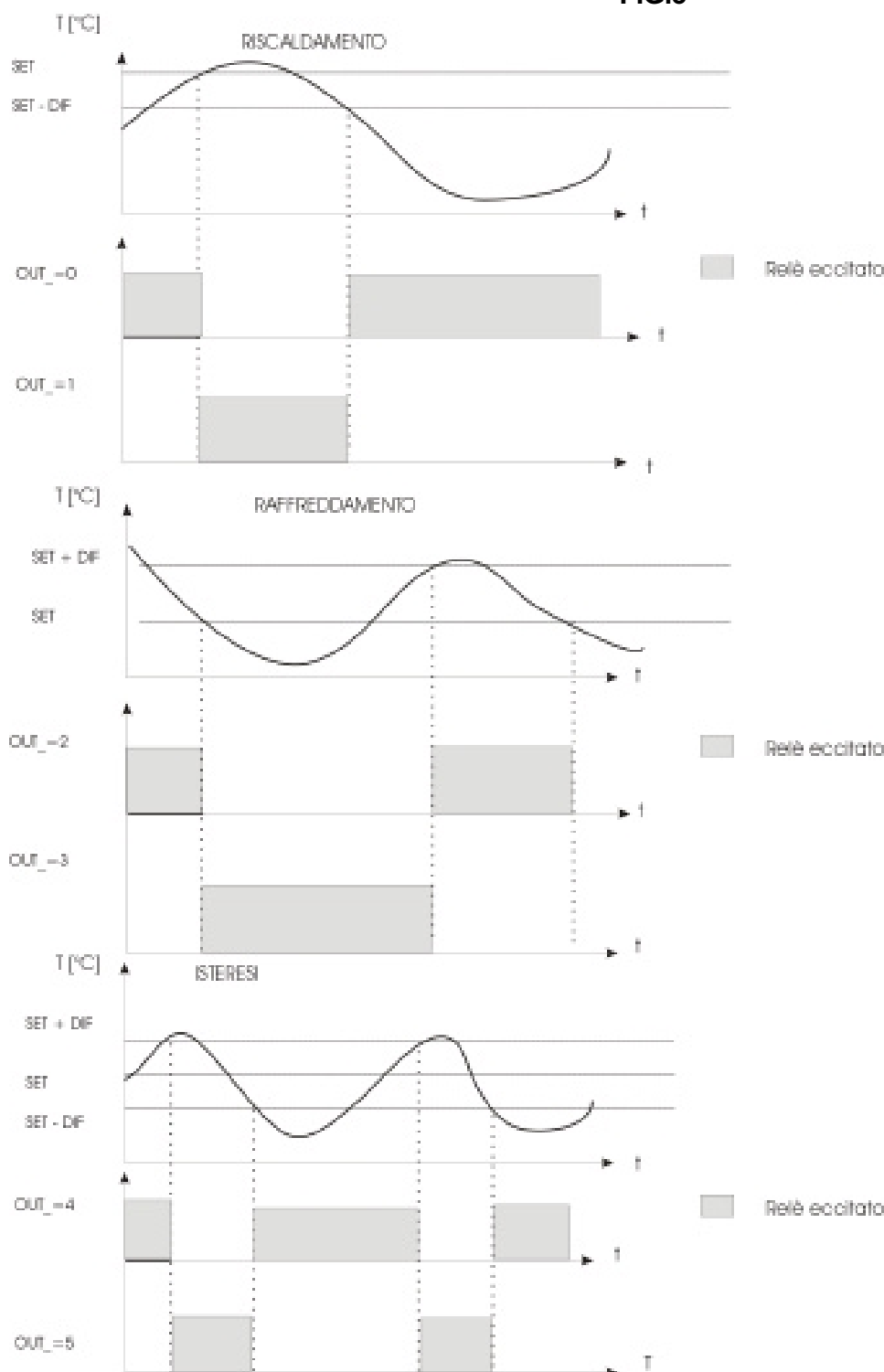
Il dispositivo attua la regolazione ON/OFF sui quattro canali in modo indipendente.

Per ogni canale sono impostabili:

- set-point
- differenziale
- tipo di regolazione (caldo, freddo)
- comportamento delle sonda in caso di burn-out (stato dell'uscita)

5.0.1 TIPI DI REGOLAZIONE

FIG.3



5.0.2 VISUALIZZAZIONI

Modalità di acquisizione

Il dispositivo è un'unità master in grado di colloquiare con l'interfaccia LZXA08B0D-FM.

Ad intervalli di tempo definiti (programma tP) interroga l'unità slave.

Ad ogni interrogazione carica i dati dei quattro canali.

Il dispositivo possiede due modalità di visualizzazione:

- automatica
- manuale

Il dispositivo al power-on si posiziona in funzionamento automatico.

Visualizzazione automatica

In modo automatico esegue la scansione dei valori e attua le seguenti funzioni:

- il display a sinistra visualizza il canale selezionato da 1 a 4;
- il display da 5 cifre visualizza il valore misurato
- il dispositivo attua la regolazione in base al set impostato
- quando l'uscita è attiva si illumina il led

Visualizzazione manuale



In manuale il sistema continua ad eseguire la comparazione. In questa modalità è possibile fermare la visualizzazione sulla sonda che si intende controllare. L'accesso deve avvenire solo da parte di personale autorizzato.

L'accesso è possibile premendo contemporaneamente i tasti UP+DOWN per 10 secondi a partire dal livello operativo (e non da altre programmazioni). Il display che indica la sonda inizia a lampeggiare. In questo livello è possibile selezionare, mediante i tasti UP / DOWN uno dei 4 canali abilitati. Dal funzionamento manuale si esce:

- premendo contemporaneamente i tasti UP+DOWN
- automaticamente dopo 300 secondi dall'ultima pressione dei tasti UP o DOWN
- con un power off.

All'uscita dalla modalità manuale il display che indica la sonda visualizzata smette di lampeggiare.

5.0.3 SEGNALAZIONI DI ERRORE

Errori di comunicazione

Se l'interfaccia non risponde all'unità S621 per più di tre volte consecutive il display del visualizzatore indica “_ _ _ _ _”; la segnalazione sparisce automaticamente non appena si ripristinano le condizioni di normale funzionamento.

Sonda interrotta

In caso di sonda interrotta il display visualizza, per il canale relativo, l'indicazione “OFL”

Lo stato delle uscite e dei led sono in funzione delle impostazioni eseguite.

5.1 COMANDI MANUALI

5.1.1 TASTIERA

La tastiera permette di selezionare i canali in modo manuale e di attuare le configurazioni.

È composta da 4 tasti denominati PGM, ENTER, UP; DOWN:

- PGM:** permette di accedere al menù di programmazione. All'interno dei menù di programmazione e taratura, se premuto, accetta i valori della programmazione eseguita e passa al parametro successivo.
- ENTER:** all'interno dei menù di programmazione, se premuto, accetta la programmazione eseguita ed esce, riportando il dispositivo in esercizio.
- UP:** in manuale permette di selezionare la sonda voluta. All'interno dei menù di programmazione e taratura, se premuto, incrementa la variabile visualizzata.
- DOWN:** in manuale permette di selezionare la sonda voluta. All'interno dei menù di programmazione e taratura, se premuto, decrementa la variabile visualizzata.

5.1.2 PROGRAMMAZIONI DISPONIBILI

Il dispositivo consente tre livelli di programmazioni:

- esercizio (set-point)
- parametrizzazione (differenziali)
- configurazione (tipo di regolazione, burn-out)

5.1.3 PROGRAMMAZIONI DI ESERCIZIO

In questo livello possono essere impostate, in sequenza, le soglie di allarme denominate da SET1, SET2, SET3, SET4. Il range impostabile è compreso tra -210 e 1050°C.

Per accedere è necessario premere, dalla modalità di esercizio, il tasto PGM.

Dopo ogni programmazione è possibile passare a quella successiva premendo il tasto PGM oppure ritornare alla visualizzazione della variabile di ingresso premendo il tasto ENTER.

Dopo la pressione del tasto PGM il display indica per un secondo la denominazione del set point (es. "SET1") poi ne visualizza il valore che può essere modificato mediante i tasti UP e DOWN.

5.1.4 PROGRAMMAZIONI DI PARAMETRIZZAZIONE

In questo livello vengono impostati, in sequenza, i differenziali delle soglie di allarme nel range 1...100 digits. I differenziali sono denominati: dIF 1; dIF 2; dIF 3; dIF 4.

L'accesso è possibile premendo, dopo l'impostazione del Set 4 (prima di premere ENTER), per tre secondi consecutivi il tasto PGM. Dopo ogni programmazione è possibile passare a quella successiva premendo il tasto PGM oppure ritornare alla visualizzazione della variabile di ingresso premendo il tasto ENTER. Il display indica per un secondo "dIF 1" poi ne visualizza il valore che può essere modificato mediante i tasti UP e DOWN.



In questo livello di programmazione i relè vengono diseccitati e i led spenti.

5.1.5 PROGRAMMAZIONI DI CONFIGURAZIONE

In questo livello possono essere impostati:

MESSAGGIO VISUALIZZATO	PARAMETRO	RANGE	DEFAULT
OUt 1	tipo di regolazione del loop 1	0...5	[0]
OUt 2	tipo di regolazione del loop 2	0...5	[0]
OUt 3	tipo di regolazione del loop 3	0...5	[0]
OUt 4	tipo di regolazione del loop 4	0...5	[0]
Brn1	burn-out canale 1	0...1	[0]
Brn2	burn-out canale 2	0...1	[0]
Brn3	burn-out canale 3	0...1	[0]
Brn4	burn-out canale 4	0...1	[0]
tP	tempo di polling dell'uscita seriale	3...9999	[3]
td	tempo di scansione della visualizzazione	0,5...5,0	[1,0]

L'accesso è possibile premendo, dopo l'impostazione del dIF 4 (prima di premere ENTER), per tre secondi consecutivi il tasto PGM.

Dopo ogni programmazione è possibile uscire premendo il tasto ENTER oppure proseguire premendo il tasto PGM.

Dopo l'accesso, il display indica per un secondo circa il messaggio "SL 0.0" che precisa il livello di aggiornamento del software installato nel dispositivo.

"OUt 1" – REGOLAZIONE LOOP 1

Il display indica "OUt 1" per un secondo circa e poi il valore programmato.

Con i tasti UP e DOWN è possibile impostare uno dei seguenti numeri (vedere fig. 3):

- 0 = riscaldamento (con relè eccitato durante la fase di riscaldamento)
- 1 = riscaldamento (con relè diseccitato durante la fase di riscaldamento)
- 2 = raffreddamento (con relè eccitato durante la fase di raffreddamento)
- 3 = raffreddamento (con relè diseccitato durante la fase di raffreddamento)
- 4 = controllo isteresi (con relè eccitato)
- 5 = controllo isteresi (con relè diseccitato)

"Out 2" – REGOLAZIONE LOOP 2

Il display indica "OUt 2" per un secondo circa e poi il valore programmato.

Con i tasti UP e DOWN è possibile impostare uno dei seguenti numeri (vedere fig. 3):

- 0 = riscaldamento (con relè eccitato durante la fase di riscaldamento)
- 1 = riscaldamento (con relè diseccitato durante la fase di riscaldamento)
- 2 = raffreddamento (con relè eccitato durante la fase di raffreddamento)
- 3 = raffreddamento (con relè diseccitato durante la fase di raffreddamento)
- 4 = controllo isteresi (con relè eccitato)
- 5 = controllo isteresi (con relè diseccitato)

"OUt 3" – REGOLAZIONE LOOP 3

Il display indica "OUt 3" per un secondo circa e poi il valore programmato.

Con i tasti UP e DOWN è possibile impostare uno dei seguenti numeri (vedere fig. 3):

- 0 = riscaldamento (con relè eccitato durante la fase di riscaldamento)
- 1 = riscaldamento (con relè diseccitato durante la fase di riscaldamento)
- 2 = raffreddamento (con relè eccitato durante la fase di raffreddamento)
- 3 = raffreddamento (con relè diseccitato durante la fase di raffreddamento)
- 4 = controllo isteresi (con relè eccitato)
- 5 = controllo isteresi (con relè diseccitato)

"OUt 4" – REGOLAZIONE LOOP 4

Il display indica "OUt 4" per un secondo circa e poi il valore programmato.

Con i tasti UP e DOWN è possibile impostare uno dei seguenti numeri (vedere fig. 3):

- 0 = riscaldamento (con relè eccitato durante la fase di riscaldamento)
- 1 = riscaldamento (con relè diseccitato durante la fase di riscaldamento)
- 2 = raffreddamento (con relè eccitato durante la fase di raffreddamento)
- 3 = raffreddamento (con relè diseccitato durante la fase di raffreddamento)
- 4 = controllo isteresi (con relè eccitato)
- 5 = controllo isteresi (con relè diseccitato)

"Brn1" – BURN-OUT CANALE 1

Il display indica "Brn1" per un secondo circa e poi il valore programmato. Definire il comportamento del relè1 nel caso di rottura della sonda1 impostando uno dei seguenti numeri:

- 0 = il regolatore considera un valore di temperatura inferiore rispetto alla soglia impostata (Set1). Il display visualizza "UFL".
- 1 = il regolatore considera un valore di temperatura maggiore rispetto alla soglia impostata (Set1). Il display visualizza "OFL".

Il relè1 si comporta in funzione del tipo di allarme impostato (Out1)

" Brn2" – BURN-OUT CANALE 2

Il display indica "Brn2" per un secondo circa e poi il valore programmato. Definire il comportamento del relè2 nel caso di rottura della sonda 2 impostando uno dei seguenti numeri:

- 0 = il regolatore considera un valore di temperatura inferiore rispetto alla soglia impostata (Set2). Il display visualizza "UFL".
- 1 = il regolatore considera un valore di temperatura maggiore rispetto alla soglia impostata (Set2). Il display visualizza "OFL".

Il relè2 si comporta in funzione del tipo di allarme impostato (Out2)

" Brn 3" – BURN-OUT CANALE 3

Il display indica "Brn3" per un secondo circa e poi il valore programmato. Definire il comportamento del relè3 nel caso di rottura della sonda 3 impostando uno dei seguenti numeri:

- 0 = il regolatore considera un valore di temperatura inferiore rispetto alla soglia impostata (Set3). Il display visualizza "UFL".
- 1 = il regolatore considera un valore di temperatura maggiore rispetto alla soglia impostata (Set3). Il display visualizza "OFL".

Il relè3 si comporta in funzione del tipo di allarme impostato (Out3)

"Brn4" – BURN-OUT CANALE 4

Il display indica "Brn4" per un secondo circa e poi il valore programmato. Definire il comportamento del relè4 nel caso di rottura della sonda 4 impostando uno dei seguenti numeri:

0 = il regolatore considera un valore di temperatura inferiore rispetto alla soglia impostata (Set4). Il display visualizza "UFL".

1 = il regolatore considera un valore di temperatura maggiore rispetto alla soglia impostata (Set4). Il display visualizza "OFL".

Il relè4 si comporta in funzione del tipo di allarme impostato (Out4)

"tP" - TEMPO DI POLLING SERIALE

Impostare il tempo di scansione (polling) dell'interfacce connesse sulla linea seriale.

Il display indica "tP" per un secondo circa e poi il valore programmato.

Con i tasti UP e DOWN è possibile modificarlo nel range 3...9999 secondi

"td" - TEMPO DI SCANSIONE DELLA VISUALIZZAZIONE

Impostare il tempo di permanenza della visualizzazione dei canali durante il ciclo automatico.

Il display indica "td" per un secondo circa e poi il valore programmato.

Con i tasti UP e DOWN è possibile modificarlo nel range 0,5...5,0 secondi

5.2 COMANDI A DISTANZA

Il dispositivo dispone di una porta seriale con livello fisico RS485 e protocollo MODBUS RTU.

Attraverso la porta seriale RS485 il dispositivo riceve i valori delle temperature.

Vedere il paragrafo 4.6 per i collegamenti elettrici.

Non devono essere montate terminazioni di linea (sono presenti all'interno dell'interfaccia)

La porta è galvanicamente isolata dal resto del circuito per garantire un adeguato livello di immunità ai fenomeni transitori e di sicurezza elettrica.

Massima distanza consigliata 900 metri.

5.3 MANUTENZIONE

Non sono presenti nel dispositivo parti soggette alla manutenzione.

6.0 SPECIFICHE TECNICHE

6.1 CARATTERISTICHE GENERALI

CUSTODIA Contenitore da pannello – dimensioni frontali 48x96 mm Dima di foratura 45x92 mm Peso 450g Profondità, incluse le morsettiere di collegamento, 100 mm Grado di protezione IP54 Collegamento mediante 2 morsettiere estraibili 12+12 poli	RELE' DI USCITA Il dispositivo dispone di quattro uscite a relè con contatto SPST 5A/250V con unico comune.
INGRESSO SERIALE Ingresso/uscita per rete seriale RS485 Protocollo di comunicazione: MODBUS Unità collegabili in rete : 1 Indirizzo fisso: 1 Baud rate fisso:19200 Configurazione dell'unità slave: LZXA08B0D-FM	ALIMENTAZIONE Tensione di alimentazione: 115Vac Frequenza di rete: 50/60 Hz Memoria dati in assenza di alimentazione mediante E ² prom Assorbimento max 3,3 VA.
INDICATORE Display 5+1 cifre Scala di lettura -210 ÷ +1050	CONFORMITÀ DIRETTIVE CEE 93/68 CEE 89/336 Compatibilità elettromagnetica CEE 73/23 Bassa tensione CEE

6.2 CARATTERISTICHE AMBIENTALI

6.2.1 Temperatura

Temperatura ambiente 0...50°C

6.2.2 Umidità

0...95% non condensante

6.2.3 Compatibilità elettromagnetica

secondo direttiva CEE 89/336 + CEE 93/68

norma generica immunità ambiente industriale EN61000-6-2

norma generica emissione ambiente industriale EN50081-2

6.2.4 Sicurezza elettrica

secondo direttiva CEE 73/23 + CEE 93/68

norma relativa alla strumentazione EN61010-1

6.3 STOCCAGGIO

Temperatura di stoccaggio -20...60°C

Umidità relativa 0...95% non condensante

Sono preferibili ambienti asciutti e non polverosi

Evitare l'esposizione a esalazioni acide corrosive

Non lavare i prodotti con acqua

Evitare l'ingresso di liquidi nei circuiti interni

6.4 ACCESSORI E OPZIONI

Il corretto funzionamento del dispositivo viene assicurato solo se correttamente collegato all'interfaccia LZXA08B0D-FM.

Ulteriori accessori sono:

- MP4896 protezione frontale a sportello (IP54).
- MP4896M protezione frontale (IP65).
- G4896 guarnizione.

6.5 PUNTI DI VENDITA E ASSISTENZA

6.5.1 GARANZIA

Il dispositivo è coperto da garanzia, su difetti di produzione, valida 12 mesi dalla data di consegna; la garanzia non copre dispositivi che risultino manomessi, impropriamente riparati o utilizzati in modo non conforme alle avvertenze di utilizzazione.

Per le regole di assistenza riferirsi alle "Condizioni generali di assistenza" (richiederle al costruttore o al punto vendita dove è stato effettuato l'acquisto).

6.5.2 RIPARAZIONE

Ogni intervento di riparazione deve essere eseguito dalla ditta costruttrice o da un suo rappresentante autorizzato.

Imballare con cura lo strumento, inserendo all'interno una descrizione sintetica e completa circa la natura del guasto ed inviare il tutto alla ditta costruttrice.

Gabriele Ascione

tel. +39 0817715268 - fax +39 08119722290
www.gabrieleascione.it - info@gabrieleascione.it

FT00346-0.00-0186F S621 Pag. 12/12